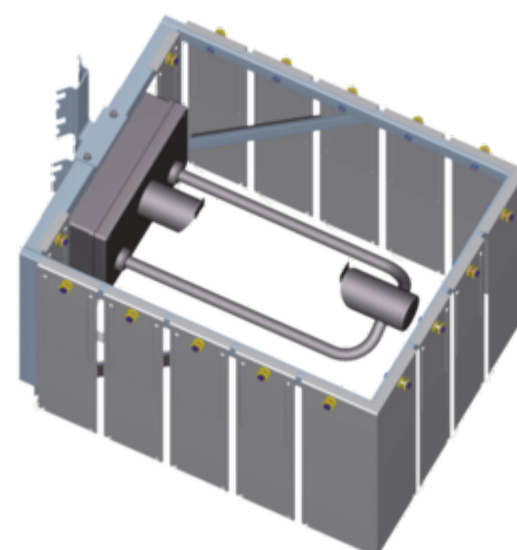


NIEDERSCHLAG-MESSTECHNIK

Windschutz

Bestellnummer: 5.4200.00.000

Er sorgt dafür, dass der Niederschlag nahezu unverwirbelt in den Laser-Niederschlags-Monitor (LNM) gelangt. Der Windschutz wird mit dem LNM an einem Geräteträger oder Mast montiert.



Technische Daten

Bestellnummer: 5.4200.00.000

Material

Rahmen	Stahl, feuerverzinkt
Lamellen	Edelstahl

Allgemein

Abmessungen	600 x 480 x 400 mm
Gewicht	18 kg
Aufnahme	Ø 48 ... 102 mm

Varianten

Für diesen Artikel sind keine weiteren Varianten hinterlegt.

Zubehör

Für diesen Artikel ist kein Zubehör erhältlich.