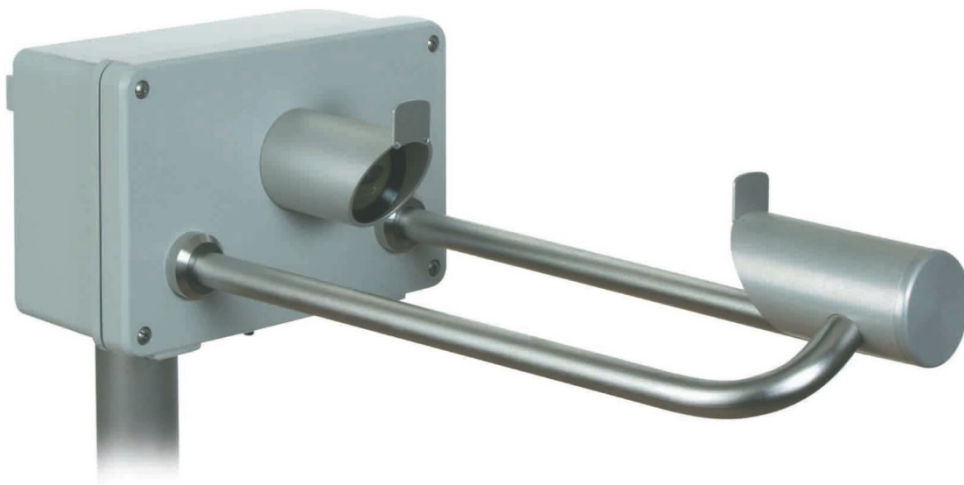


Laser Niederschlags Monitor

Bedienungsanleitung

5.4110.xx.x00

V2.7 STD



UNSICHTBARE LASERSTRAHLUNG
NICHT DIREKT MIT OPTISCHEN
INSTRUMENTEN BETRACHTEN.
LASER KLASSE 1M

Dok. No. 021340/08/22

Sicherheitshinweise

- Vor allen Arbeiten mit und am Gerät / Produkt ist die Bedienungsanleitung zu lesen. Diese Bedienungsanleitung enthält Hinweise, die bei Montage, Inbetriebnahme und Betrieb zu beachten sind. Eine Nichtbeachtung kann bewirken:
 - Versagen wichtiger Funktionen
 - Gefährdung von Personen durch elektrische oder mechanische Einwirkungen
 - Schäden an Objekten
- Montage, Elektrischer Anschluss und Verdrahtung des Gerätes / Produktes darf nur von einem qualifizierten Fachmann durchgeführt werden, der die allgemein gültigen Regeln der Technik und die jeweils gültigen Gesetze, Vorschriften und Normen kennt und einhält.
- Reparaturen und Wartung dürfen nur von geschultem Personal oder der **Adolf Thies GmbH & Co KG** durchgeführt werden. Es dürfen nur die von der **Adolf Thies GmbH & Co KG** gelieferten und/oder empfohlenen Bauteile bzw. Ersatzteile verwendet werden.
- Elektrische Geräte / Produkte dürfen nur im spannungsfreien Zustand montiert und verdrahtet werden
- Die **Adolf Thies GmbH & Co KG** garantiert die ordnungsgemäße Funktion des Gerätes / Produkts, wenn keine Veränderungen an Mechanik, Elektronik und Software vorgenommen werden und die nachfolgenden Punkte eingehalten werden.
- Alle Hinweise, Warnungen und Bedienungsanordnungen, die in der vorliegenden Bedienungsanleitung angeführt sind, müssen beachtet und eingehalten werden, da dies für einen störungsfreien Betrieb und sicheren Zustand des Messsystems / Gerät / Produkt unerlässlich ist.
- Das Gerät / Produkt ist nur für einen ganz bestimmten, in dieser Bedienungsanleitung beschriebenen Anwendungsbereich vorgesehen.
- Das Gerät / Produkt darf nur mit dem von der **Adolf Thies GmbH & Co KG** gelieferten und/oder empfohlenen Zubehör und Verbrauchsmaterial betrieben werden.
- Empfehlung: Da jedes Messsystem / Gerät / Produkt unter bestimmten Voraussetzungen in seltenen Fällen auch fehlerhafte Messwerte ausgeben kann, sollten bei **sicherheitsrelevanten Anwendungen** redundante Systeme mit Plausibilitäts-Prüfungen verwendet werden.

Umwelt

- Die Adolf Thies GmbH & Co KG fühlt sich als langjähriger Hersteller von Sensoren den Zielen des Umweltschutzes verpflichtet und wird daher alle gelieferten Produkte, die unter das Gesetz „ElektroG“ fallen, zurücknehmen und einer umweltgerechten Entsorgung und Wiederverwertung zuführen. Wir bieten unseren Kunden an, alle betroffenen Thies Produkte kostenlos zurückzunehmen, die frei Haus an Thies geschickt werden.
- Bewahren Sie die Verpackung für die Lagerung oder für den Transport der Produkte auf. Sollte die Verpackung jedoch nicht mehr benötigt werden führen Sie diese einer Wiederverwertung zu. Die Verpackungsmaterialien sind recyclebar.



Dokumentation

- © Copyright **Adolf Thies GmbH & Co KG**, Göttingen / Deutschland
- Diese Bedienungsanleitung wurde mit der nötigen Sorgfalt erarbeitet; die **Adolf Thies GmbH & Co KG** übernimmt keinerlei Haftung für verbleibende technische und drucktechnische Fehler oder Auslassungen in diesem Dokument.
- Es wird keinerlei Haftung übernommen für eventuelle Schäden, die sich durch die in diesem Dokument enthaltene Information ergeben.
- Inhaltliche Änderungen vorbehalten.
- Das Gerät / Produkt darf nur zusammen mit der/ dieser Bedienungsanleitung weitergegeben werden.

Inhaltsverzeichnis

1	Geräteausführungen	5
2	Allgemein	5
3	Funktionsweise des Laser-Niederschlags-Monitor	6
4	Aufbau des Messgerätes	9
4.1	Heizung	12
4.1.1	Option Verstärkte Heizung (5.4110.x1.x00).....	12
4.2	Empfehlungen Montageort	14
4.3	Mechanische Installation	15
4.3.1	Befestigung am Mast	15
4.3.2	Montagewinkel	17
4.3.3	Öffnen des Gehäusedeckels	18
4.4	Elektrische Installation	18
4.4.1	Elektrische Installation über Kabelverschraubungen	19
4.4.2	Schließen des Gehäusedeckels	21
4.4.3	Optokoppler-Ausgänge	21
5	Wartung	22
5.1	Reinigung	23
5.2	Kalibrierung	23
5.3	Überprüfung des Sensors	23
5.3.1	Überprüfung der LED'S	24
5.3.2	Überprüfung mit einem Terminalprogramm	25
6	Serielle Kommunikation	26
6.1	Allgemeiner Telegrammaufbau	27
6.2	Befehlsliste	28
6.2.1	Befehle Kommunikation	29
6.2.2	Befehle Reset / Version.....	31
6.2.3	Befehle Datentelegramm.....	32
6.2.4	Befehle Uhrzeit / Datum	34
6.2.5	Befehle Diagnose.....	35
6.2.6	Befehle Kalibrierung	39
6.2.7	Befehle Mengenummessung.....	40
6.2.8	Befehle Digitalausgänge	41
6.3	Datentelegramme	45
6.3.1	Telegramm 4/5: Synop, Metar, Disdrometer, optionale Messkanäle.....	45
6.3.2	Telegramm 6/7: Synop, Metar, optionale Messkanäle	56
6.3.3	Telegramm 8/9: Synop, Metar, optionale Messkanäle verkürzt	57
6.3.4	Telegramm 10: Synop, Metar, optionale Messkanäle, Mittelung.....	59
6.3.5	Telegramm 3: Partikel-Ereignis	61
7	Technische Daten	62
8	Verdrahtungsplan.....	67
9	Weitere Informationen / Dokumente als Download.....	69
10	EC-Declaration of Conformity	70
11	UK-CA-Declaration of Conformity	71

Abbildungen

Abbildung 1: Messung der Niederschlagspartikel	6
Abbildung 2: Erläuterung des Messprinzips.....	6
Abbildung 3: Schematisches Blockdiagramm	8
Abbildung 4: Seitenansicht	10
Abbildung 5: Ansicht von oben	10
Abbildung 6: Ansicht der Elektronikeinheit / Platine für 5.4110.01.200 (verstärkte Heizung).11	
Abbildung 7: Mastfundament mit Geräteträger	16
Abbildung 8: Spannbandgehäuse.....	17
Abbildung 9: Spannband mit Mast und Montagewinkel.....	17
Abbildung 10: Schirmkabelanschluss an Kabelverschraubung	19
Abbildung 11: Anschluss der Versorgung (hier 115 oder 230VAC) mit Ferrithülse und Kabelbinder	20
Abbildung 12: Beispiele für den Anschluss an die Optokoppler	22

Tabelle

Tabelle 1: Beispiel für die Geschwindigkeit von flüssigen Partikeln	7
Tabelle 2: Liste der Baudrate mit Telegramm BR	30
Tabelle 3: Parameter D1 / D2-Befehl.....	43
Tabelle 4: Parameter 17 (Befehl D1 und D2).....	43
Tabelle 5: Parameter 19 (Befehl D1 und D2).....	44
Tabelle 6: Disdrometer Klassifizierung von Durchmesser und Geschwindigkeit	53
Tabelle 7: Code-Tabelle SYNOP / METAR.....	54
Tabelle 8: Intensitätsstufen SYNOP + METAR	55

Lieferumfang

- 1 x LNM
- 1 x Kurz - Bedienungsanleitung (die gesamte Bedienungsanleitung steht als Download zur Verfügung)
- 1 x Werkskalibrierzeugnis

Die Bedienungsanleitung liegt unter folgendem Link zum Download bereit:

https://www.thiesclima.com/db/dnl/5.4110.xx.x00_LNM_deu.pdf

1 Geräteausführungen

Artikel Nr.	Versorgung	Optionale Messkanäle	Verstärkte Heizung	Anschlussart
5.4110.00.000	24V ~/= AC/DC	Nein	Nein	Kabelverschraubung
5.4110.00.100	115V~ AC	Nein	Nein	Kabelverschraubung
5.4110.00.200	230V~ AC	Nein	Nein	Kabelverschraubung
5.4110.00.300	12...24V= DC	Nein	Nein	Kabelverschraubung
5.4110.10.000	24V ~/= AC/DC	Ja	Nein	Kabelverschraubung
5.4110.10.100	115V~ AC	Ja	Nein	Kabelverschraubung
5.4110.10.200	230V~ AC	Ja	Nein	Kabelverschraubung
5.4110.10.300	12...24V= DC	Ja	Nein	Kabelverschraubung
5.4110.01.000	24V + 26V ~/= AC/DC	Nein	Ja	Kabelverschraubung
5.4110.01.100	115V~ AC	Nein	Ja	Steckerverbindung + Kabelverschraubung
5.4110.11.100	115V~ AC	Ja	Ja	Steckerverbindung + Kabelverschraubung
5.4110.01.200	230V~ AC	Nein	Ja	Steckerverbindung + Kabelverschraubung
5.4110.11.200	230V~ AC	Ja	Ja	Steckerverbindung + Kabelverschraubung

Elektrische Ausgänge für alle Varianten: RS 485/422 u. 2x Optokoppler.

2 Allgemein

Der Laser-Niederschlags-Monitor dient als Messwertgeber und ist für die Messung und Detektierung der verschiedenen Niederschlagsarten wie Niesel, Regen, Hagel, Schnee und Mischniederschläge geeignet.

Bestimmt wird die Art des Niederschlags, die Intensität, die Sichtweite im Niederschlag, die Radarreflektivität und das Spektrum. Alle Messwerte stehen über eine RS 485/422 Schnittstelle dem Anwender zur Verfügung. Zusätzlich ist das Gerät mit zwei weiteren Digitalausgängen (Optokoppler) ausgestattet, die z.B. Niederschlagsimpulse und Niederschlagsstatus ausgeben. Die optischen Komponenten sind mit einer integrierten Heizung ausgerüstet.

Bei Geräten mit der Option „Optionale Messkanäle“ können zusätzlich, durch Anschluss von entsprechenden Messwertgebern, Temperatur, Rel. Feuchte, Windgeschwindigkeit und Windrichtung erfasst werden. Auch diese Messwerte stehen über die RS 485/422 Schnittstelle zu Verfügung.

Für klimatisch extreme Standort-Anforderungen steht die Variante „Verstärkte Heizung“ zur Verfügung.

3 Funktionsweise des Laser-Niederschlags-Monitor

Mittels einer laser-optischen Strahlquelle (Laserdiode und Optik) wird ein paralleles Lichtband (infrarot, 785nm, nicht sichtbar) erzeugt. Auf der Empfängerseite sitzt eine Photodiode mit einer Linse, um die optische Leistung durch Umwandlung in ein elektrisches Signal zu messen.

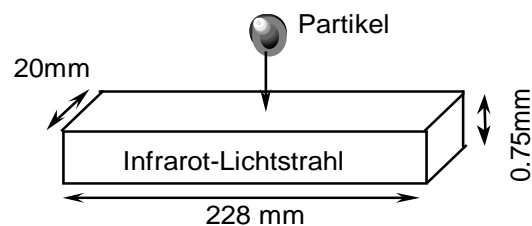


Abbildung 1: Messung der Niederschlagspartikel

Wenn ein Niederschlagspartikel durch das Lichtband fällt (Messfläche 45,6cm² (7inch²)) (Abb.1), wird das Empfangssignal abgeschwächt. Aus der Amplitude der Abschwächung wird der Durchmesser des Partikels berechnet. Außerdem wird aus der Dauer des Abschwächungssignals die Fallgeschwindigkeit des Partikels ermittelt.



Abbildung 2: Erläuterung des Messprinzips

Die gemessenen Werte werden mit einem Signalprozessor (DSP) verarbeitet und auf Plausibilität (z.B. Randtreffer) überprüft. Berechnet werden Niederschlagsintensität, -menge, -art (Niesel, Regen, Schnee, Graupel, Hagel sowie Mischniederschläge) und das Partikelspektrum (Verteilung der Partikel auf das Größenspektrum). Die Niederschlagsart wird aus dem statistischen Verhältnis aller Partikel bezüglich Durchmesser und Geschwindigkeit bestimmt. Diese Verhältnisse sind wissenschaftlich untersucht worden (z.B. Gunn, R., and Kinzer, G.D., 1949, "The terminal velocity of fall for water droplets in stagnant air," *J. of Meteorology*, Vol . 6, pp. 243–248). Zusätzlich wird die Temperatur zur Verbesserung der Erkennung verwendet: Bei Temperaturen oberhalb 9°C werden die Niederschläge automatisch als flüssig (Ausnahme: Graupel und Hagel) und unterhalb von – 4°C als fest angenommen. Im Temperaturbereich dazwischen können alle Formen des Niederschlags vorkommen.

Durchmesser [mm]	Fallgeschwindigkeit [m/s]
0.2 (Niesel)	0.73
0.3 (Niesel)	1.2
0.8 (Regen)	3.3
0.9 (Regen)	3.7
1.8 (Regen)	6.1
2.2 (Regen)	6.9
3.2 (Regen)	8.3
5.8 (Regen)	9.2

Tabelle 1: Beispiel für die Geschwindigkeit von flüssigen Partikeln

Die berechneten Daten werden über eine Minute gespeichert und dann über die serielle Schnittstelle ausgegeben.

Das Gerät ist nahezu wartungsfrei. Nur die Scheiben der Sensorköpfe sind gegebenenfalls zu reinigen. Ganzjähriger Einsatz ist durch die integrierte Scheiben-Heizung gewährleistet. Für den Einsatz in Extremwetter-Gebieten (z.B. Hochgebirge) existiert eine Geräte-Version mit verstärkter Heizung.

Der Einfluss von Fremdlicht wird durch die Taktung der Lichtquelle von 173kHz (sog. „Lock-In“ Technik) minimiert. Durch eine Regelung der Empfangsleistung werden Temperatur- und Alterungseinflüsse aller Bauteile, sowie die Verschmutzung der Glasscheiben, kompensiert. Eine Watchdog-Schaltung überwacht den Signalprozessor (DSP). Der Sensor überwacht seine Funktion durch Messung des Empfangssignals auf Verschmutzung sowie die Überprüfung des Lasertreibers auf Strom und Temperatur. Durch Verwendung eines Flash-Speichers kann jederzeit über die serielle Schnittstelle die interne Software upgedatet werden.

Als Ausgänge stehen eine galvanisch getrennte serielle Schnittstelle (RS485) sowie zwei Digitalausgänge (Optokoppler) zur Verfügung. Durch die konfigurierbaren Digitalausgänge kann dieser Sensor als Ersatz für Niederschlagsmelder (z.B. IRSS88 oder Thies 5.4103.10.000) und für Niederschlagsgeber (z.B. Wippe) verwendet werden.

Die Funktion der Digitalen Ausgänge ist programmierbar. Zum Beispiel Ausgang 1 0,1mm oder 0,01 bzw. 0,005mm Niederschlag je Impuls entsprechend der kumuliert gemessenen Niederschlagsmenge. Ausgang 2 zum Beispiel als Niederschlagsereignismelder oder als zusätzlichen Ereignisausgang „fester Niederschlag“ (Schnee, -griesel, Graupel, Hagel) in Verbindung mit Ausgang 1.

Als zusätzliche Sensoren können optional (bei 5.4110.1x.xxx, „Optionale Messkanäle“) angeschlossen werden:

- Relative Feuchte (0...1V / 0...100% rel. Feuchte).
- Windgeschwindigkeit (Frequenz 0...630 Hz z.B. 4.3519.00.000).
- Windrichtung (seriell synchron z.B. 4.3129.00.000).
- Temperatur (Pt100, -40...70°C, nicht bei 5.4110.11.xxx).

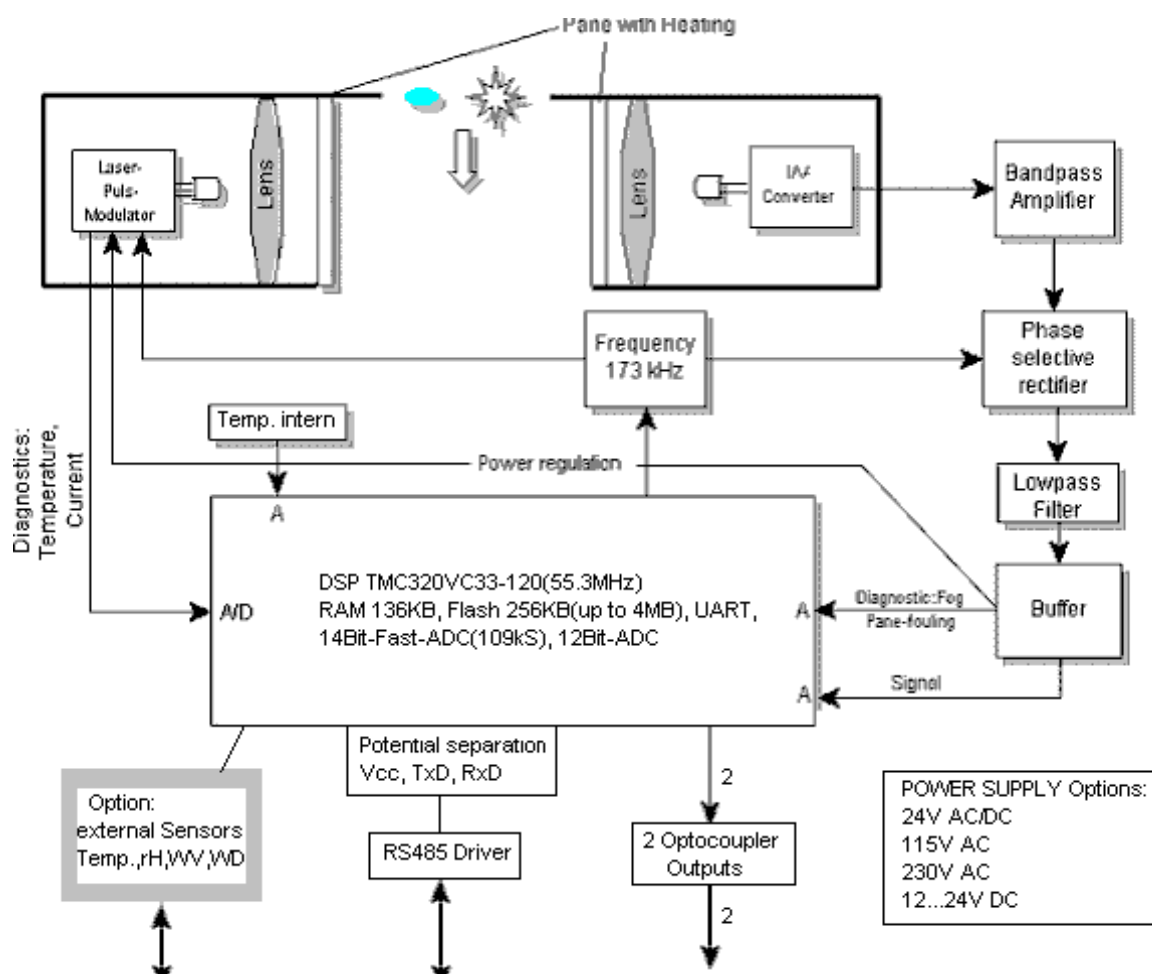


Abbildung 3: Schematisches Blockdiagramm

Zur Erläuterung des Aufbaus und der prinzipiellen Funktion zeigt das Blockdiagramm (Abbildung 3) schematisch die wichtigsten Funktionszusammenhänge (Option „Verstärkte Heizung“ nicht dargestellt).

4 Aufbau des Messgerätes

Der Laser-Niederschlags-Monitor besteht aus einem lackierten Aluminium-Gehäuse der Schutzart IP65, einem am Gehäusedeckel befestigten Laserkopf sowie über einen mittels Tragarmen befestigten Empfangskopf (jeweils aus eloxiertem Aluminium) (**siehe Abbildung 4 und 5**).

In dem Aluminium-Gehäuse befindet sich die Elektronik Einheit nebst aller erforderlichen Schnittstellen. Weiterhin ist die Elektronikeinheit mit Leuchtdioden (LED's) ausgestattet, die eine einfache und effiziente Überprüfung bzw. Diagnose des Sensors auch ohne serielle Daten -Verbindung ermöglichen (**Abbildung 6**). Die Funktionsbeschreibung der LED's finden Sie im **Kapitel 5** Wartung.

Der austauschbare Laserkopf besteht aus einer Lasertreiberplatine (inkl. Laserdiode), einem Schlitz für die Strahlformung, einer Linse sowie einer beheizten Glasscheibe. Die elektrische Verbindung zur Elektronik ist mittels eines 10-poligen Flachbandkabels zum „Steckverbinder Laser“ ausgeführt. Der Empfangskopf besteht aus einer Empfangsplatine mit Photodiode und Elektronik, einer Linse und einer beheizten Glasscheibe. Die elektrische Verbindung geschieht mit einem 6-poligen Flachbandkabel zum „Steckverbinder Empfänger“.



ACHTUNG: *Nicht in den unsichtbaren Laserstrahl schauen!*

Sollten die auf dem Gehäuse befindlichen Laserwarnaufkleber nicht mehr leserlich sein, darf der Sensor nicht betrieben werden!

Die Intensität des unsichtbaren Laserstrahls gilt auch bei längerer Einwirkzeit als augensicher (ohne Verwendung optischer Instrumente).

Ein Hautkontakt mit der unsichtbaren Strahlung ist generell ungefährlich.

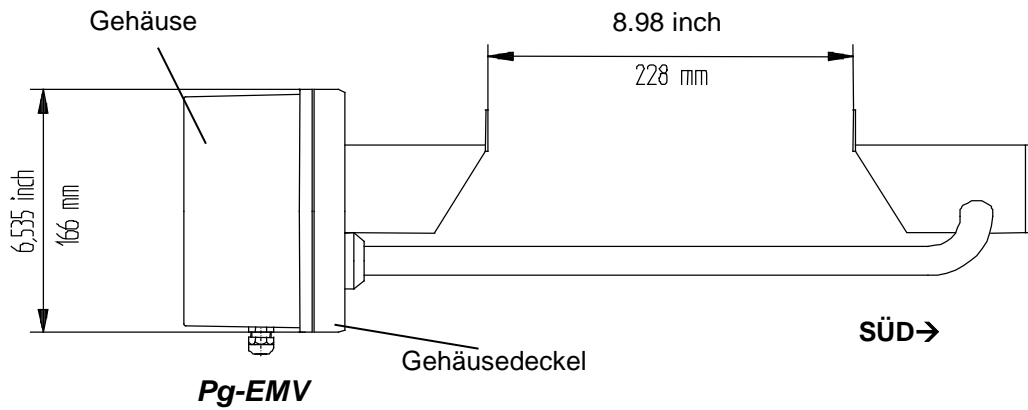


Abbildung 4: Seitenansicht

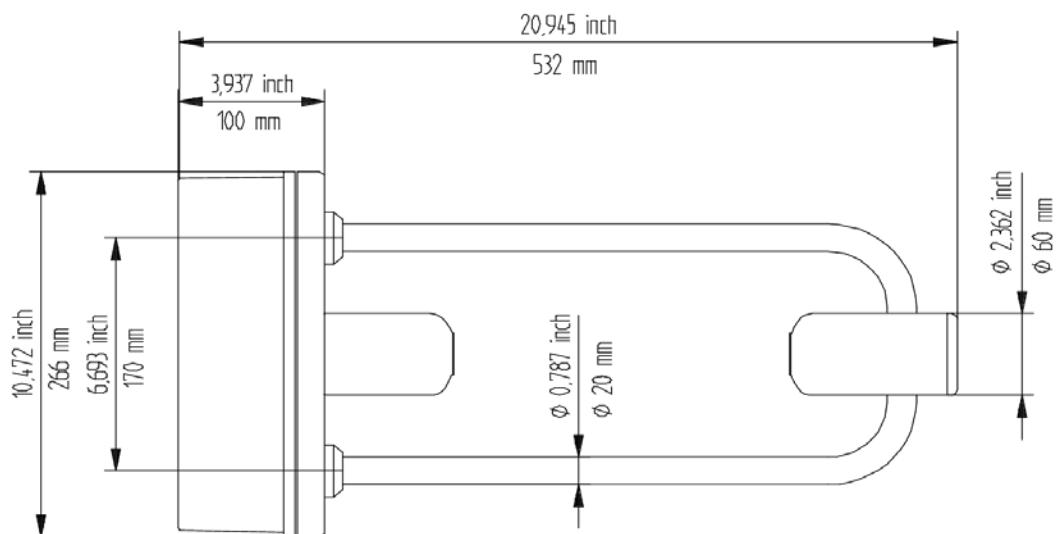


Abbildung 5: Ansicht von oben

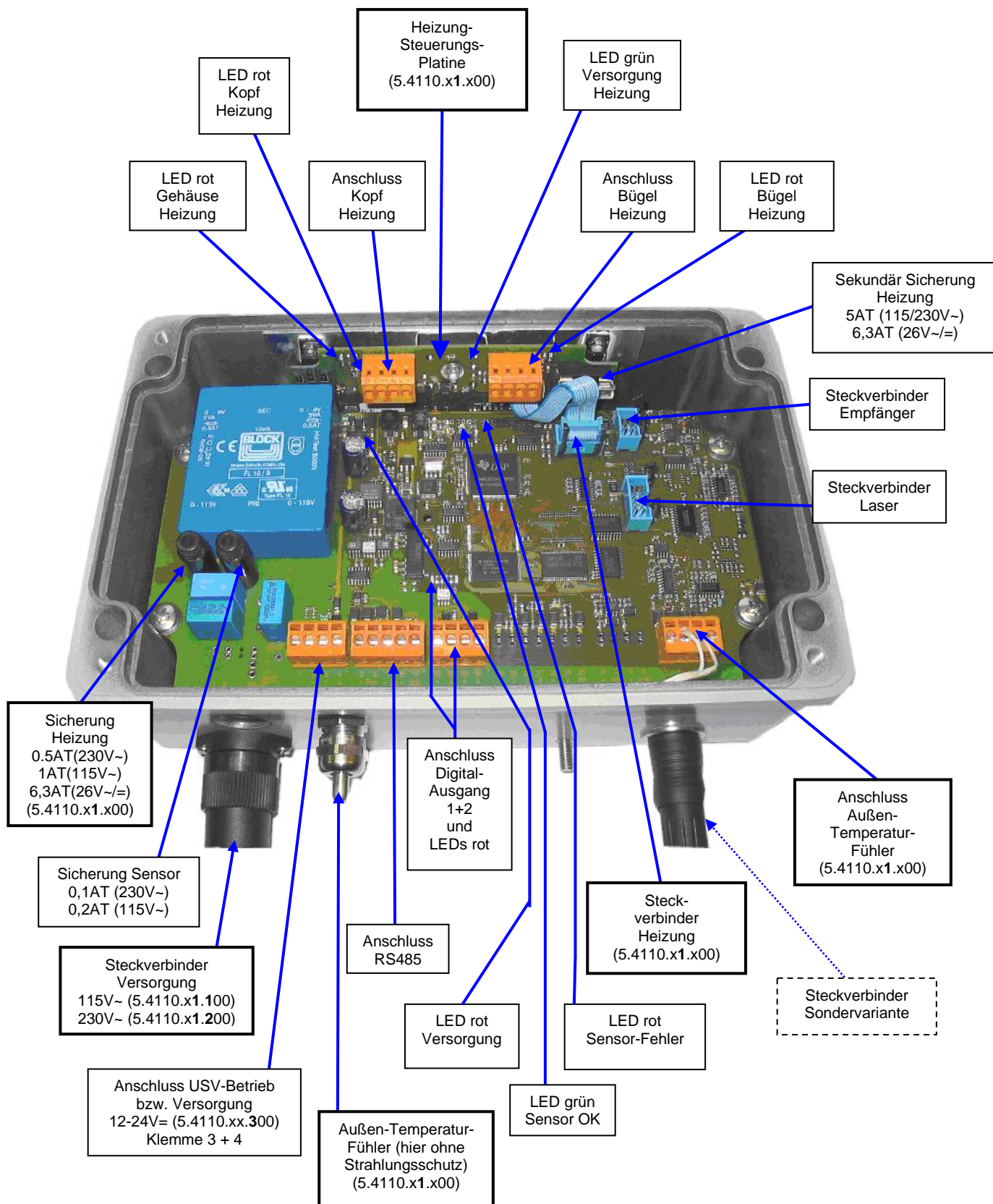


Abbildung 6: Ansicht der Elektronikeinheit / Platine für 5.4110.01.200 (verstärkte Heizung)

Hinweis: Unterschiede zur 5.4110.00.200 sind durch Fettdruck-Umrahmungen gekennzeichnet.

4.1 Heizung

Bei allen Gerätevarianten werden die Glasscheiben der Sensorköpfe beheizt um Störungen der Messung durch Zufrieren, Beschlagen oder ähnliches zu verhindern. Die Heizleistung regelt sich in Abhängigkeit der Umgebungsbedingungen. Die Heizströme werden zur Selbstdiagnose gemessen und können mit dem Diagnose-Befehl („DD“) abgefragt werden (gilt nur wenn Elektronikeinheit Rev.B verbaut ist, siehe **Abbildung 6**).

4.1.1 Option Verstärkte Heizung (5.4110.x1.x00)

Zusätzlich zu den Glasscheiben-Heizungen hat diese Variante 3 Heizkreise um Vereisungen und Schneeaufbau zu verhindern:

1. Gehäuse (Oberseite).
2. Köpfe (unterhalb der Edelstahlhauben).
3. Bügel (gerade Abschnitte der Bügel am Empfängerkopf).

Diese 3 Heizkreise werden in Abhängigkeit der gemessenen Umgebungstemperatur (Außen-Temperatur-Fühler, siehe auch **Abbildung 6**) separat gesteuert. Die Einschaltdauer der Heizkreise variiert von 10% bis 100%. Eingeschaltet werden die Heizungen ab einer gemessenen Temperatur von unter 3°C.

Ob der jeweilige Heizkreis eingeschaltet ist, können Sie an Hand der entsprechenden roten LED auf der Heizungs-Steuerungs-Platine erkennen (siehe auch **Abbildung 6**).

Die Heizströme und die Spannung der Heizungsversorgung werden zur Selbstdiagnose gemessen und können mit dem Diagnose-Befehl („DD“) abgefragt werden.

Mit den Befehlen „HK“, „HB“ und „HG“ (siehe **Kapitel 6.2.5**) können die einzelnen Heizkreise für 1 Minute zur Diagnose eingeschaltet werden.

Installation

**Achtung:**

Das Gerät darf nur von einem qualifizierten Fachmann montiert und verdrahtet werden, der die allgemein gültigen Regeln der Technik und die jeweils gültigen Vorschriften und Normen kennt und beachtet.

**ACHTUNG:** *Nicht in den unsichtbaren Laserstrahl schauen!*

Sollten die auf dem Gehäuse befindlichen Laserwarnaufkleber nicht mehr leserlich sein, darf der Sensor nicht betrieben werden!

Die Intensität des unsichtbaren Laserstrahls gilt auch bei längerer Einwirkzeit als augensicher (ohne Verwendung optischer Instrumente).

Ein Hautkontakt mit der unsichtbaren Strahlung ist generell ungefährlich.



ACHTUNG: *Die Tragbügel- und Kopf-Heizungen können gefährlich heiß werden! Verbrennungsgefahr! (gilt nur für 5.4110.x1.x00)*

4.2 Empfehlungen Montageort

Bei der Standortwahl ist folgendes zu beachten:

Der Untergrund unter dem Laser- Niederschlags- Monitor sollte nicht aus dunklem Stein, Asphalt oder ähnlichem bestehen, weil sonst bei starker Sonneneinstrahlung die aufsteigende Luft sogenannte Schlieren bildet. Wir empfehlen als Untergrund eine Rasenfläche.

Je nach Windgeschwindigkeit und -richtung werden die Niederschlagspartikel durch den Laser- Niederschlags- Monitor verwirbelt und damit die Fallgeschwindigkeit geändert. Dies kann prinzipbedingt zu einer Verschlechterung der Sensorgüte führen. Deshalb sollte eine Aufstellung in völlig freiem Gelände (besonders Bergkuppen) sowie unmittelbar im Lee eines Hindernisses vermieden werden. Gut geeignet sind ebene Standorte in denen Windschutz (z.B. durch Hecken) gegeben ist.

Gemäß der WMO-Richtlinie für Niederschlagsmessgeräte sollte die Sensorik in einer Entfernung von mindestens dem Vierfachen der Höhe des nächsten Hindernisses aufgestellt werden. Sofern dies nicht durchführbar ist, ist zumindest zu beachten, dass gegenüber umgebenden Pflanzen,

Bauwerken usw. ein Höhenwinkel von kleiner 45° eingehalten wird. Daraus folgt auch, dass der Sensor an dem oberen Ende eines Masten befestigt werden sollte. Als Messhöhe empfehlen wir mindestens 1m bzw. 1,5 bis 2m in schneereichen Gebieten. Unterhalb des Sensors sollten sich erst mit einem Mindestabstand von 1m andere Geräte an den Mast befestigt werden. Der empfohlene seitliche Abstand zu anderen Gegenständen sollte größer als 2m sein.

Wir empfehlen den Laser- Niederschlags- Monitor aus Sicherheitsgründen in einem umfriedeten Gebiet zu betreiben, obwohl die zugängliche Laserstrahlung für das Auge ungefährlich ist, solange der Strahlquerschnitt nicht durch optische Instrumente, wie zum Beispiel Lupen, verringert wird (Laserklasse 1M EN 60825-1:1994 A2: 2001). Eventuelle zusätzliche Vorschriften bezüglich der Lasersicherheit (z.B. Deutschland: Berufsgenossenschaften) sind zu beachten.

Eine Aufstellung des Laser- Niederschlags- Monitor direkt an einer Straße ist nicht sinnvoll, da z.B. durch die von den Fahrzeugen aufgewirbelten Wasserpartikel zu Fehlmessungen führen können. Falls dennoch der Sensor an einer Strasse installiert werden soll, empfehlen wir das Gerät in einem entsprechenden Abstand und Höhe zu installieren (z.B. 5m Abstand von Fahrspur und mindestens 5m Höhe). Die Ausrichtung sollte nicht nach Süden, sondern rechtwinklig von der Straße sein (Empfänger am weitesten von der Fahrbahn entfernt).

4.3 Mechanische Installation

Werkzeug:

- Innensechskantschlüssel (Inbus) SW4.
- Maul- oder Ringschlüssel SW10.
- Maulschlüssel SW16 und SW20.
- Werkzeuge zu Bearbeitung von Kabeln (z.B. Abisolierer, Aderendhülsenzange).
- Schlitz-Schraubendreher Klingenbreite 2 und 6mm.
- Werkzeug zum Kürzen der Spannbänder.

4.3.1 Befestigung am Mast

Die mitgelieferte Masthalterung des Laser-Niederschlags-Monitor ist für einen Mastdurchmesser von 48... 102mm (1.9... 4inch) ausgelegt. Der Laser-Niederschlags-Monitor ist aufgrund seiner Messempfindlichkeit empfindlich für Vibrationen. Deshalb sollte der Mastdurchmesser möglichst groß und mittels festgeschweißten Streben auf einem Betonfundament fixiert sein.

Ab einer Masthöhe von ca. 2m sollte der Mast zusätzlich mit drei Abspannseilen befestigt werden.

Hinweis: Für die Varianten mit Versorgung 115VAC / 230VAC:

Der Mast sollte elektrisch leitend sein und mit dem Erdpotential (Fundament / Bänderder) verbunden sein. Ansonsten ist mittels eines Kabels (>6mm²) der Sensor mit dem Erdpotential zu verbinden.

4.3.1.1 Beispiel

Beispiel einer Montageart mittels Geräteträger 4.3187.61.xxx (optional erhältlich):

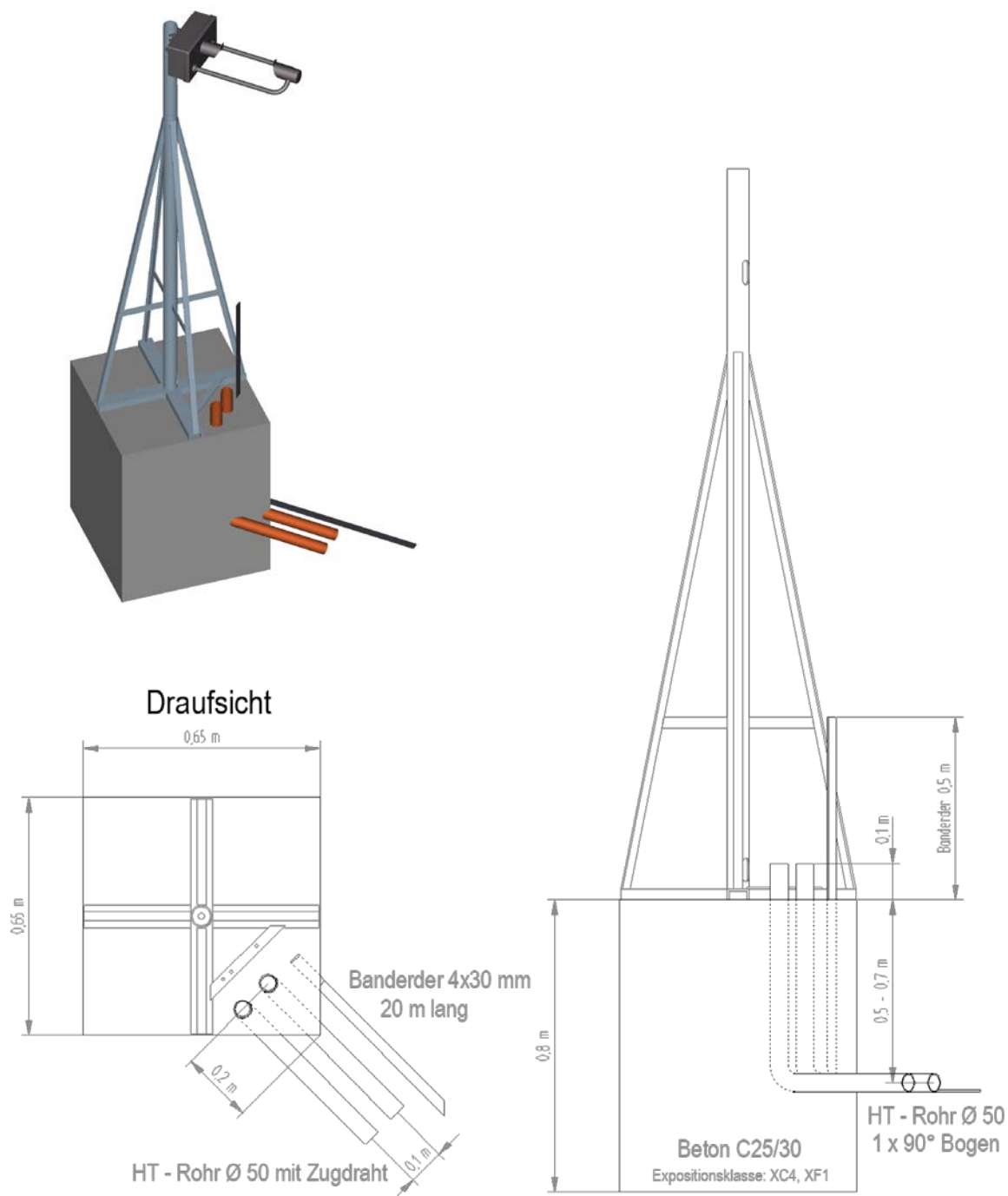


Abbildung 7: Mastfundament mit Geräteträger

4.3.2 Montagewinkel

Zuerst sollte der Montagewinkel (mit oder ohne Gehäuse) an den Mast befestigt werden. Wegen den Abschattungseffekten durch den Mast ist der Winkel an die höchst mögliche Stelle zu platzieren. Den Winkel gemäß **Abbildung 9** nach Süden ($\pm 10^\circ$, Nordhalbkugel, gilt nicht für Montage direkt an einer Strasse) ausrichten und am oberen Ende des Mastes befestigen. Empfehlenswert ist eine zweite Person, die den Laser-Niederschlags-Monitor während der Montage festhält. Falls keine zweite Person zur Verfügung steht, kann der Montagewinkel auch vom Laser-Niederschlags-Monitor getrennt werden (unten 2 Muttern M6, oben 2 Schrauben [zugänglich nach Öffnen des Gehäusedeckels]).

Hinweis: Für die Varianten mit Versorgung 115VAC / 230VAC:

Die Spannbänder sollten bei einem elektrisch leitfähigen Mast direkt, d.h. ohne Isolator, befestigt werden. Falls ein nicht elektrisch leitfähiger Mast verwendet wird, ist mittels Kabels ($> 6\text{mm}^2$) ein Potentialausgleich zwischen Umgebung (z.B. Fundament) und Sensor herzustellen.

1. Von dem Spannband (1 Meter) 2 Stücke in der erforderlichen Länge gemäß Tabelle abschneiden (siehe unten).

Achtung: Die Schnittflächen könnten nach dem Abschneiden scharfkantig sein. Verletzungsgefahr besteht.

2. Spannband von der Schraubenkopfseite in das Gehäuse einschieben und einen Überstand von 20mm um den Sattel biegen (**Abbildung 8**).
3. Das freie Ende der vorbereiteten Schelle um den Mast und Montagewinkel legen und einschrauben (**Abbildung 9**)
4. Pro Montagewinkel sind 2 Spannbänder vorgesehen.



Abbildung 8: Spannbandgehäuse

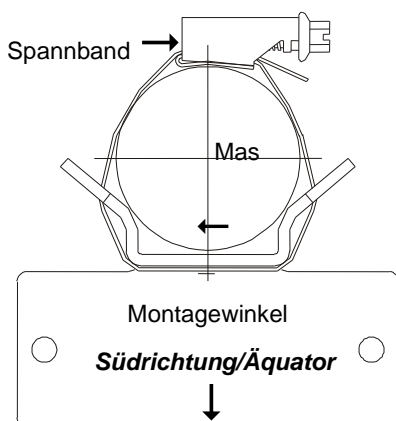


Abbildung 9: Spannband mit Mast und Montagewinkel

Mast Ø	Mast Ø	Spannbandlänge
48mm	1.9inch	250mm (10inch)
60mm	2.4inch	310mm (12.2inch)
80mm	3.2inch	370mm (14.6inch)
90mm	3.5inch	400mm (15.8inch)
102mm	4inch	440mm (17.3inch)

4.3.3 Öffnen des Gehäusedeckels

Zuerst sind die 4 Schrauben (Inbus SW4) in den Ecken des Deckels zu lösen. Anschließend kann der Deckel vorsichtig runtergeklappt werden.

Im geöffneten Gehäusezustand darf keine Feuchtigkeit (Niederschlag) auf die Elektronikeinheit kommen.

4.4 Elektrische Installation



ACHTUNG:

Das Gerät darf nur von einem qualifizierten Fachmann montiert und verdrahtet werden, der die allgemein gültigen Regeln der Technik und die jeweils gültigen Vorschriften und Normen kennt und beachtet.



ACHTUNG:

*Nicht in den unsichtbaren Laserstrahl schauen!
Sollten die auf dem Gehäuse befindlichen Laserwarnaufkleber nicht mehr leserlich sein, darf der Sensor nicht betrieben werden!*



ACHTUNG:

Die Tragbügel- und Kopf-Heizungen können gefährlich heiß werden! Verbrennungsgefahr! (gilt nur für 5.4110.x1.x00)

Nachdem der Gehäusedeckel (**siehe 4.3.3**) geöffnet ist, können die elektrischen Anschlüsse gemäß **Verdrahtungsplan** angeschlossen werden.

4.4.1 Elektrische Installation über Kabelverschraubungen

Um eine EMV-gerechte Installation herzustellen, ist das Abschirmgeflecht des Kabels (außer das normalerweise nicht geschirmte Versorgungskabel) mit den Kontaktfedern der Kabelverschraubung zu verbinden (siehe **Abbildung 10**).

1. Standardkontaktierung (siehe **Abbildung 10.1**):

- Außenmantel und Schirm absetzen.
- Außenmantel nach ca. 15mm mit Rundschnitt versehen, jedoch **nicht** abziehen.
- Leitung durch die Verschraubung führen.
- Außenmantel abziehen.
- Leitung zurückziehen, bis die Verbindung zwischen Leitungsschirm und Kontaktfeder hergestellt ist.
- Zudrehen ... und fertig!

2. Bei dünnen Leitungen ohne Innenmantel (siehe **Abbildung 10.2**):

- Außenmantel absetzen.
- Schirmgeflecht ca. 15 - 20mm über dem Außenmantel zurückschlagen.
- Leitungen in Verschraubung einführen, bis Verbindung zwischen Leitungsschirm und Kontaktfeder hergestellt ist.
- Zudrehen ... und fertig!

3. Bei Weiterführung des Leitungsschirms zu einem anderen Anschluss (siehe **Abbildung 10.3**):

- Schirmgeflecht ca. 10mm freilegen.
- Leitung durch die Verschraubung führen, bis Verbindung zwischen Leitungsschirm und Kontaktfeder hergestellt ist.
- Zudrehen ... und fertig!

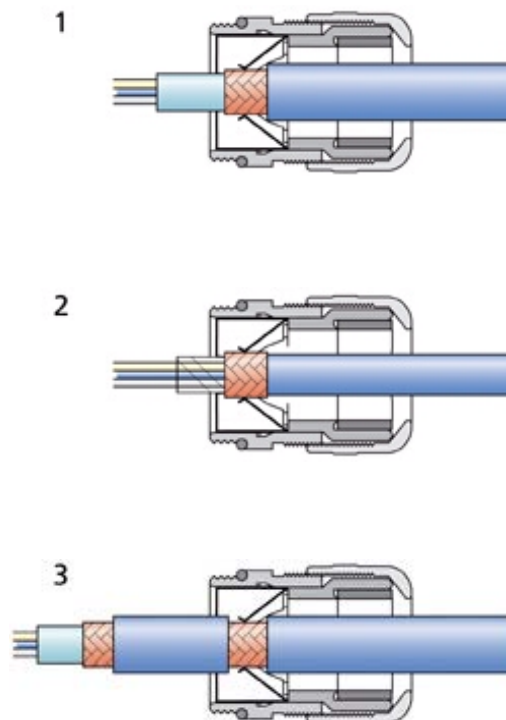


Abbildung 10: Schirmkabelanschluss an Kabelverschraubung

Die Kabel werden durch die entsprechende Kabelverschraubung zu den Sensor - Anschlussklemmen (**Abbildung 6**) geführt und an den entsprechenden Zugfeder-Technik-Klemmen angeschlossen. Anschlussschaltbild siehe **Kapitel 9**.

Für die **orangerfarbigen Anschlussklemmen** ist ein handelsüblicher Schraubendreher mit bis zu 2mm bzw. 0.1inch Klängenbreite in die obere rechteckige Öffnung zu schieben. Das entsprechende Kabel ist in die untere runde Öffnung zu stecken. Nach dem Herausziehen des Schraubendrehers wird das Kabel durch Federdruck festgehalten.

Bei den **grün-orange Anschlussklemmen (nur für Platine Rev.A)** ist der orange Hebel mit einem Schraubendreher runterzudrücken (Kabel 0,1-1,5mm² bzw. 26-16 AWG).

Das Versorgungskabel ist, nachdem es durch die Kabelverschraubung in das Gehäuse geführt wurde, mit der beiliegenden grauen Ferrithülse gegen EMV-Störungen zu schützen. Nach Anschluss der Leitungen ist die Ferrithülse mit einem Kabelbinder direkt gegen die Gehäusewand zu befestigen (**siehe Abbildung 11**).

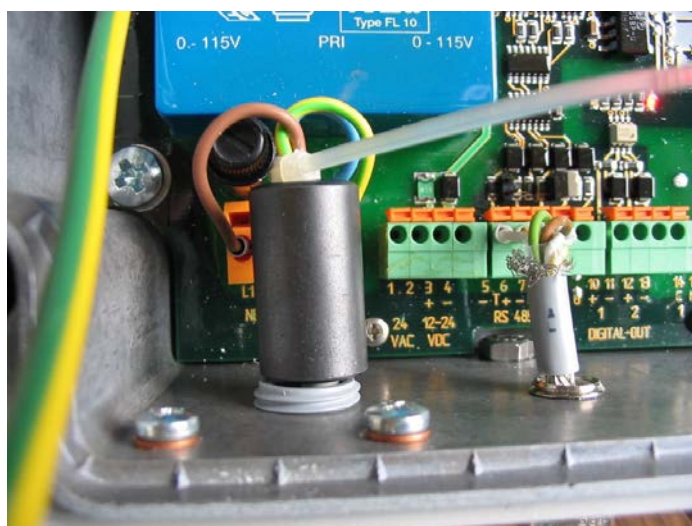


Abbildung 11: Anschluss der Versorgung (hier 115 oder 230VAC) mit Ferrithülse und Kabelbinder

Nachdem alle Verbindungen hergestellt worden sind (siehe **Verdrahtungsplan**), kann die Versorgung eingeschaltet werden:

Bei funktionierender Versorgung und geöffneten Deckel muss die rote Versorgung-LED links oben ständig leuchten (**Abbildung 6**). Die grüne Sensor-OK-LED blinkt mit 5Hz wenn der Signalprozessor ordnungsgemäß funktioniert (nach ca. 5 Sekunden). Sollte ein anderes Verhalten der LED's zu beobachten sein, können Sie in **Kapitel 5.3.1** lesen wie Sie einen eventuellen Fehler eingrenzen.

HINWEIS: *Alle Versorgungsspannungen sind potentialfrei (Ausnahme 115VAC und 230VAC) auszuführen, z.B. muss bei der 24VAC-Versorgung eine separate Wicklung vom Transformator nur für diesen Sensor verwendet werden. Zusätzlich empfehlen wir eine Trennvorrichtung (z.B. Schalter oder Sicherung) in der Installation vorzusehen, und diese zu kennzeichnen.*

Nach ordnungsmäßiger Funktion sollte der Gehäusedeckel befestigt werden (siehe folgendes Kapitel), und ggf. mittels eines handelsüblichen Terminalprogramms das Gerät konfiguriert werden (siehe **Kapitel 6 Serielle Kommunikation**).

4.4.1.1 Elektrische Installation über Steckverbindung

Bei Geräten die mit Steckverbindungen ausgestattet sind, sind alle am Gehäuse eingebauten Flanschstecker bereits vorkonfektioniert. Bei dem Flanschstecker für die Versorgung mit vorkonfektioniertem Kabel, ist die Ferrithülse bereits am Kabel (zwischen Stecker und Platine) mit Kabelbinder gegen die Gehäusewand befestigt.

4.4.2 Schließen des Gehäusedeckels

Den Deckel vorsichtig hochklappen und darauf achten, dass kein Kabel zwischen Deckel und Gehäuse eingeklemmt wird. Außerdem muss sich die Dichtung in der dafür vorgesehenen Nut befinden. Um die einwandfreie Dichtigkeit des Gehäuses sicherzustellen, sind die vier Schrauben im Gehäusedeckel über Kreuz kräftig anzuziehen (Drehmoment von mindestens 2,0Nm).

4.4.3 Optokoppler-Ausgänge

In **Abbildung 12** sehen Sie 2 Möglichkeiten des Anschlusses von externen Geräten („Pull-Up“-Schaltung an Klemme 10/11(Ausgang 1) und „Pull-Down“-Schaltung an Klemme 12/13 (Ausgang 2)). Der Lastwiderstand R sollte möglichst klein dimensioniert werden (z.B. $V_{cc}=5V$, $R = 5V/1mA = 5k\Omega$). Die Anschlussleitungen sollten geschirmt und der Empfangseingang mit entsprechenden EMV-Filtern versehen werden (in **Abbildung 12** nicht dargestellt).

Zur optischen Kontrolle der Ausgänge befinden sich in der Nähe der Klemme jeweils eine rote LED, die leuchtet, wenn der entsprechende Ausgang eingeschaltet ist.

Mit den Befehlen D1 und D2 können sie die Funktion der Ausgänge festlegen (siehe **Kapitel 6.2.8**).

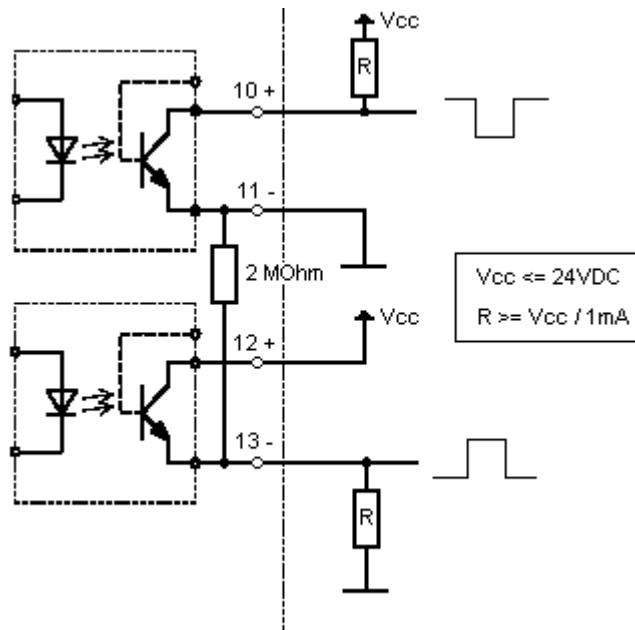


Abbildung 12: Beispiele für den Anschluss an die Optokoppler

5 Wartung



ACHTUNG:

Nicht in den unsichtbaren Laserstrahl schauen!



ACHTUNG:

Die Tragbügel- und Kopf-Heizungen können gefährlich heiß werden! Verbrennungsgefahr! (gilt nur für 5.4110.x1.x00)

5.1 Reinigung

Ungefähr alle 3 Monate sollten prophylaktisch die Glasscheiben des Sensors gereinigt werden. Standortabhängig können sich natürlich Abweichungen von dieser Frist ergeben. Zum Reinigen verwenden Sie am besten ein handelsübliches Reinigungstuch, wie es z.B. für Brillen verwendet wird. Sollte der Laser-Niederschlags-Monitor die Fehlermeldung 1 „Statisches Signal außerhalb erlaubten Bereichs“ (siehe Diagnose Befehl DX) oder häufig „Niederschlag (nicht identifiziert, unbekannt)“ ausgeben, und der Fehler nach einer Reinigung noch bestehen bleiben, so ist das Gerät an den Hersteller zur Überprüfung zu schicken.

Insektennester, Spinnennetze, Pollenflug-Ablagerungen oder ähnliches sollten regelmäßig entfernt werden. Je nach Umgebung und Jahreszeit ergeben sich unterschiedliche Fristen zur Kontrolle.

5.2 Kalibrierung

Eine Kalibrierung ist beim Austausch von bestimmten Komponenten notwendig, und wird im Werk durchgeführt.

5.3 Überprüfung des Sensors

Die Simulation von Niederschlag kann auf folgende Weise erzeugt werden:
Mit einem Gegenstand (oder auch ein einzelner Finger) mindestens 15-mal (pro Minute) möglichst schnell durch den nicht sichtbaren Lichtstrahl zwischen den Messköpfen bewegen. Der Sensor gibt dann beim nächsten Minutenwechsel die Niederschlagsart „Niederschlag (nicht identifiziert, unbekannt)“ (bzw. Schnee) sowie eine entsprechende Niederschlagsmenge aus. Diese Simulation kann ab 5 Minuten nach dem Einschalten durchgeführt werden.

5.3.1 Überprüfung der LED'S

Falls kein Terminalprogramm mit PC zur Verfügung steht, beschränkt sich die Überprüfung des Laser-Niederschlags-Monitor auf die Kontrolle folgender LED's, die Sie bei geöffnetem Deckel erkennen können (siehe **Abbildung 6**):

- AC-Versorgung (rot, links oben) muss leuchten, wenn AC Versorgung eingeschaltet ist.
- SENSOR-OK (grün, Mitte oben) blinkt mit 5Hz, wenn DSP ordnungsgemäß arbeitet.
- Sensor-Fehler (rot, Mitte oben) blinkt mit 5Hz wenn Fehler erkannt wurde, bzw. mit 0,5Hz bei Warnung.

Wenn die AC-POWER LED nicht leuchtet, sollte die Versorgung überprüft werden. Der Laser-Niederschlags-Monitor hat in der 115VAC- und 230VAC-Version eine Schmelzsicherung, die sich direkt oberhalb der orangen Anschlussklemme „L1“/“N“ (links unten) befindet. Alle Versionen haben zusätzlich eine elektronische Sicherung für die Versorgung. Sollte diese Sicherung ausgelöst haben, so muss die externe Versorgung für ca. 30 Sekunden ausgeschaltet werden, damit die Sicherung abkühlt.

Wenn die SENSOR-FEHLER-LED blinkt, sollten Sie die Gläser kontrollieren und ggf. reinigen.

Diese LED leuchtet nach dem Einschalten der Versorgung für 5 Sekunden.

Zusätzlich bei Variante „Verstärkte Heizung“ (5.4110.x1.x00):

- VERSORGUNG-HEIZUNG (grün, Heizung-Steuerungs-Platine) muss leuchten, wenn Versorgung eingeschaltet ist.
- Heizungs-Kontrol-LEDs (rot, Heizung-Steuerungs-Platine), wenn die jeweiligen Heizkreise (Gehäuse, Kopf, Bügel) eingeschaltet sind (Einschalten durch Befehle „HG“, „HK“ und „HB“).

Die Primär-Sicherung der Heizungs-Versorgung befindet sich neben Sicherung für die Versorgung des Sensors (siehe **Abbildung 6**). Die Sekundär-Sicherung ist auf der Heizung-Steuerungs-Platine untergebracht.

5.3.2 Überprüfung mit einem Terminalprogramm

Zunächst muss der Laser-Niederschlags-Monitor mittels eines Schnittstellenwandlers (RS485 / RS232) an die entsprechende COM Schnittstelle des verwendeten PC angeschlossen werden. Ein Terminalprogramm starten und die Schnittstelle entsprechend der Sensorschnittstelle konfigurieren (Baudrate, Parity etc.). Nun kann der Laser-Niederschlags-Monitor abgefragt werden. Siehe auch **Kapitel 6**.

Die Werksseitige Einstellung der seriellen Schnittstelle ist: 9600Bd, 8, N, 1 voll-duplex, ID 00

Mittels des Diagnosebefehls („<id>dd“) die Regelspannung überprüfen (4010 ± 5). Sollte der Wert außerhalb des Wertebereichs sein, und eine Reinigung der Gläser keinen Erfolg bringen, so ist der Laser-Niederschlags-Monitor zur Überprüfung einzuschicken. Außerdem kann die interne Temperatur (ohne Sonnenscheinstrahlung maximal $\pm 4^{\circ}\text{C}$ Unterschied zur Umgebungstemperatur, gilt nicht, wenn die Heizung bei der Variante: 5.4110.x1.x00[verstärkte Heizung] eingeschaltet ist) sowie die Laser-Treiber-Temperatur (ca. 10° höher als interne Temperatur) überprüft werden.

Das Telegramm „Particle Event“ („<id>tm00003“) einschalten. Einen möglichst kugelförmigen Gegenstand mit einem Durchmesser kleiner als 8mm Durchmesser durch das Messfeld fallen lassen.

Beispiel 1: mit 4mm Stahlkugel (von der Mitte des Laserkopf-Schirmes losgelassen):

Antwort vom Sensor:

9476;588;497800898;4.04;00.90;3.71;00.89;+19

Durchmesser: 4.04mm

Geschwindigkeit: 0.9m/s

Beispiel 2: Finger durch die Messfläche bewegen:

Antwort vom Sensor:

16370;2158;499106556;7.71;00.39;6.19;00.34;+19

Nach Testabschluss die Ausgangsbedingungen wieder aktivieren z.B. das vorher eingestellte Datenformat einstellen.

6 Serielle Kommunikation

Zur seriellen Kommunikation stellt der Laser-Niederschlags-Monitor eine RS485-Schnittstelle (4-Draht- oder 2-Draht-Betrieb, Umschaltung über seriellen Befehl „BD“, siehe **Kapitel 6.2.1**) zur Verfügung.

Die Kommunikation kann beispielsweise mit Hilfe eines Standard Terminal Programms und eines PC's erfolgen. Bei einem Windows basiertem Betriebssystem gehört z.B. Hyper Terminal zum Lieferumfang dazu. Es muss bei Bedarf nachinstalliert werden.

4-Draht-Betrieb / Voll-Duplex (Voreinstellung):

Die Empfangsleitungen sind im Sensor mit einem Widerstand von 560Ω terminiert, wenn ein sogenannter Jumper auf der 2-poligen Pfostenreihe direkt über den Anschlüssen „R-“ und „R+“ steckt; siehe Verdrahtungsplan (Kapitel 9).

2-Draht-Betrieb / Halb-Duplex :

Die Sende- und Empfangsleitungen sind im Sensor mit einem Widerstand von 560Ω terminiert, wenn ein sogenannter Jumper auf der 2-poligen Pfostenreihe direkt über den Anschlüssen „T-“ und „T+“ steckt; siehe Verdrahtungsplan (Kapitel 9).

Hinweis: zum 2-Draht-Betrieb:

Im Sensor befinden sich keine sogenannten Bias-Widerstände (Pull-Up bzw. -Down) zur Herstellung der Normgerechten Pegel ($>0.2V$ am Sensor) des RS485-Buses im Ruhezustand. D.h. diese Widerstände sind von der Gegenstelle bereitzustellen.

6.1 Allgemeiner Telegrammaufbau

Zur seriellen Kommunikation wird ein festes Telegrammformat verwendet:

- Datenabfrage:
„<id>BB<CR>“ <CR> steht für Carriage Return (Enter Taste)
- Parameteränderung
„<id>BBppppp<CR>“ <CR> steht für Carriage Return (Enter Taste)

Die einzelnen Buchstaben haben folgende Bedeutung:

- id: Geräteadresse (00..99, Voreinstellung: 00).
- BB: Zweistelliger Befehlscode (Groß-/Kleinschreibung wird nicht unterschieden).
- ppppp: Soll ein neuer Parameter gesetzt werden, wird mit einem 5-stelligen Wert der Parameter geändert. Der Parameter ist immer rechtsbündig, muss also von links mit Nullen aufgefüllt werden.

Beispiel Parameteränderung:

Es soll die Baudrate auf 4 (entspricht 4800 Baud 8, N, 1) eingestellt werden (Geräteadresse 00). Das entsprechende Kommando ist:

„00BR00004<CR>“

Beispiel Datenabfrage:

Mit dem Kommando „00BR<CR>“

wird der eingestellte Datensatz für die Baudrate zurückgegeben. Antwort:

„!00BR00004“

Das Ausrufezeichen am Beginn der Rückgabe kennzeichnet die Antwort vom Sensor.

Hinweis:

Der Empfangspuffer des Gerätes kann gelöscht werden durch Senden eines <CR>-Zeichens. Wenn in den Puffer ungültige bzw. ungewollte Zeichen sind, ist es vorteilhaft vor dem nächsten Befehl ein <CR>-Zeichen zu senden, z.B. „<CR>00BR<CR>“

Fehlermeldungen vom Sensor (Geräteadresse hier 00):	
„!00CI00002“	Unbekannter Befehl
„!00CI00004“	Parameter außerhalb des erlaubten Bereichs
„!00CI00008“	Ungültiger Befehl im eingestellten Befehlsmodus (s.a. Befehl „KY“ Kapitel 6.2.1)

6.2 Befehlsliste

<id>: Geräteadresse (00..99, Voreinstellung 00, siehe Befehl „ID“ **Kapitel 6.2.1**)

Befehl ??

<id>?? Ausgabe der Befehlsliste

Beschreibung: Beispiel Antwort:

KY: Set/Get command mode (0:user, 1:config)

BR: Set/Get Baudrate (5: 9600Bd 8N1)

BD: Set/Get Duplex (0:Full, 1:Half)

ID: Set/Get Device Address

RS: Reset Sensor (1)

SV: Get Software Version

SB: Get Bootloader Version

SN: Get Serial Number

TM: Set/Get Telegram (3: Particle Event 4: SYNOP,METAR,Disdrometer)

(5:4 + aux. Measuring Channels)

(6:SYNOP,METAR 7:6 + aux. Measuring Channels)

(8: SYNOP,METAR short 9: 8+aux. Meas. Chan.)

(10: 7 + Averaging (Time: TO parameter))

TR: Request Telegram (4...7)

TO: Time interval telegram 10 (1...10 min)

ZH: Set Hour (0..23)

ZM: Set Minute (0..59)

ZS: Set Second (0..59)

ZD: Set Day (1..31)

ZN: Set Month (1..12)

ZY: Set Year (0..99)

ZT: Get Sensor Date + Time

ZB: Get Operation hours [2H]

AZ: Set/Get Time calibration [1.44s/d] (0...123, >100 neg.)

DD: Get Diagnostic Data

DX: Get Self Diagnostic
FM: Get Error Count
RF: Reset Error Count (1)
AT: Set/Get Temp. internal calibration [degree C] (0...106, >100 neg.)
AV: Set/Get Amount Adjustment (80...120%)
AU: Get Measuring Area
RA: Reset Amount (1)
PT: Get Time Duration Amount
D1/D2: Set/Get Digital Output 1/2
DA: Auxiliary Measuring Channel (Option)
HK/HB/HG: switch on heating for 1 minute (0:Off 1:On) head(K), holder(B), housing(G)
YD: 3 or 4 char for distribution data

6.2.1 Befehle Kommunikation

Befehl KY

<id>KY</id>
Beschreibung: Einstellung des Befehlsmodus (0: Betrieb, 1: Konfiguration)
Es existieren 2 Befehlsmodi:

- Betriebsmodus (keine Änderung von Parametern möglich).
- Konfigurationsmodus (alle Befehle sind gültig).

Wertebereich: 0,1
Initialwert: 0 (bei jedem Einschalten, keine Abspeicherung)

Befehl BR

<id>BR</id>
Beschreibung: Einstellung der Baudrate.
Die Kommunikation kann mit verschiedenen Baudraten und Paritäten erfolgen. Der Einstellbereich reicht von 1200Baud bis 115.2Kbaud, 7 oder 8 Datenbits, keine(N)-, gerade(E)-, ungerade(O)-Parität, 1 oder 2 Stopbits. Für BR sind folgende Baudraten definiert:

Parameterbeschreibung:

	1200	2400	4800	9600	19200	38400	57600	115.2K
8N1	2	3	4	5 *	6	7	8	9
7E1	10	11	12	13	14	15	16	17
8E1	18	19	20	21	22	23	24	25
8O1	26	27	28	29	30	31	32	33
7N1	34	35	36	37	38	39	40	41
7O1	42	43	44	45	46	47	48	49
8N2	50	51	52	53	54	55	56	57
7E2	58	59	60	61	62	63	64	65
8E2	66	67	68	69	70	71	72	73
8O2	74	75	76	77	78	79	80	81
7N2	82	83	84	85	86	87	88	89
7O2	90	91	92	93	94	95	96	97

Tabelle 2: Liste der Baudrate mit Telegramm BR

* Werksseitige Einstellung (9600Bd, 8 Datenbits, keine Parität(N), 1 Stopbit)

Wertebereich: 2..97
Initialwert: 5

Befehl BD

<id>BD</id>	Duplex-Modus (Voll- [„0“] / Halb- [„1“])
Beschreibung:	Einstellung ob eine sogenannte 4-Draht- (Voll-Duplex, häufig auch RS422 genannt) oder 2-Draht-Kommunikation (Halb-Duplex, RS485) verwendet werden soll.
	Hinweise:
	<ul style="list-style-type: none"> • Wenn möglich sollte wegen der Einfachheit Voll-Duplex verwendet werden. • Nach Veränderung des Duplex-Modus ist meistens eine Veränderung der Verkabelung und Einstellung der Schnittstelle (-konverter) notwendig. • Die Latenzzeit beim Halbduplex-Betrieb beträgt 20ms. D.h. nach Senden eines Befehls muss innerhalb von 20ms die Umschaltung der Senderichtung erfolgt sein, und nach Empfang der Antwort kann frühestens nach 20ms ein neuer Befehl gesendet werden. • Halbduplex-Betrieb: Ein Ruhepegel von mindestens 0,2V ist durch entsprechende Widerstände der Gegenseite herzustellen (normalerweise im Schnittstellenkonverter vorhanden)
Wertebereich:	0...1
Initialwert:	0 (Voll-Duplex)

Befehl ID

<id>ID</id>	Einstellung Geräteadresse für die Kommunikation
Beschreibung:	Nach Eingabe des Befehls mit einer Geräteadresse muss zukünftig diese Adresse <id> bei jedem folgenden Befehl benutzt werden.
Wertebereich:	0...99
Initialwert:	00

6.2.2 Befehle Reset / Version

Befehl RS

<id>RS00001</id>	Reset des Sensors.
Beschreibung:	Neustart des Sensors. Hinweis: Befehlsmodus muss auf Konfiguration eingestellt sein (s.a. Befehl „KY“ Kapitel 6.2.1)
Wertebereich:	1
Initialwert:	-

Befehl SV

<id>SV</id>	Abfrage der Softwareversion.
Beschreibung:	Ausgabe der Softwareversion (Bsp. Antwort: „!61SV00203“ -> V2.03)
Wertebereich:	-
Initialwert:	-

Befehl SB

<id>SB Abfrage der Bootloaderversion.
Beschreibung: Ausgabe der Bootloaderversion (Bsp. Antwort: „I61SB00110“ -> V1.10)
 falls vom Bootloader unterstützt.
Wertebereich: -
Initialwert: -

Befehl SN

<id>SN Abfrage der Seriennummer
Beschreibung: Ausgabe der Seriennummer
 Hinweis: Wenn die Seriennummer 0 ist, sind die System-Parameter
 verstellt.
 Gerät dann durch Hersteller überprüfen lassen.
Wertebereich: 1...9999
Initialwert: im Werk eingestellt

6.2.3 Befehle Datentelegramm

Befehl TM

<id>TM<para5> Telegrammauswahl Messdaten (automatisches Senden, Automatik-
 Modus)
Beschreibung: Einstellung des Telegramms. Telegramm 3 bis 10 siehe **Kapitel 6.3**.
 Telegramm 1 und 2 sind für interne Testzwecke.
 Telegramm 0 bedeutet kein automatisches Senden. Diese Einstellung
 wird bei Benutzung vom Polling Befehl „TR“ empfohlen.
Wertebereich: 0...10
Initialwert: 4 (5.4110.0X.XXX) bzw. 5 (5.4110.1X.XXX)

Befehl TR

<id>TR<para5> Telegramm Messdaten anfordern (Polling-Modus)
Beschreibung: Abfrage des Telegramms 4 bis 10 (siehe **Kapitel 6.3**) Wenn die Daten
 im Pollingmodus abgefragt werden sollen, sollte die automatische
 Ausgabe mit Befehl „<id>TM00000“ ausgeschaltet sein. Falls der TM-
 Parameter noch ungleich 0 ist, wird dieser Parameter intern auf 0
 gesetzt. Möchten Sie wieder die automatische Ausgabe verwenden,
 entweder der Befehl TM neu senden oder Gerät neu einschalten. Wenn
 kein Messdaten-Telegramm zur Verfügung steht, antwortet das Gerät
 mit „!<id>TR00001“. Je nach Abhängigkeit der verwendeten Baudrate
 und der internen Sensor-Uhrzeit ist ein Telegramm verfügbar.

Verfügbarkeit:

Telegramme 6 bis 10:

- 1200Bd: 0...57s
- >= 2400Bd: 0...58s

Telegramme 4 und 5:

- 1200Bd: 0...38s
- 2400Bd: 0...49s
- 9600Bd/19.2kBd: 0...57s
- >= 38.4kBd: 0...58s

Wertebereich: 4...9

Initialwert: -

Befehl TO

<id>TO<para5>

Beschreibung:

Zeit für Telegramm 10 in Minuten

Einstellung der Zeit für Mittel- und Extremwertberechnung sowie Zeitintervall für automatisches Senden des Telegramms 10 in Minuten. Bei Nutzung des automatischen Sendens (Befehl <id>TM00010) ist folgendes zu beachten:

Sinnvoll zu verwenden sind nur die Einstellungen 1 bis 6 und 10, da ansonsten die Zeitabstände nicht gleichmäßig sind. Die automatischen Ausgaben erfolgen immer zu festen Zeitpunkten in Abhängigkeit zur Sensoruhr (z.B. <id>TO00010: Ausgabe um hh:00, hh:10, hh:20, hh:30, hh:40, hh:50)

Wertebereich: 1...10

Initialwert: 10

Befehl YD

<id>YD<para5>

Beschreibung:

Anzahl Stellen für die Ausgabe des Niederschlagsspektrums

Einstellung der Stellenanzahl des Niederschlagsspektrums für die Telegramme 4 und 5.

Der Initialwert mit 3 Stellen ist für natürlichen Niederschlag im Allgemeinen ausreichend.

Wertebereich: 3...4

Initialwert: 3

6.2.4 Befehle Uhrzeit / Datum

Hinweis:

*Für den Betrieb ist keine Einstellung von Datum oder Uhrzeit notwendig. Das Datum und die Uhrzeit werden bei jedem Einschalten der Versorgung neu initialisiert, es sei denn der USV-Eingang wird versorgt. Mit dem Befehl „AZ“ (**siehe 6.2.6**) kann der Fehlgang der Sensoruhr eingestellt werden.*

Befehl ZH

<id>ZH</id>
Beschreibung: Einstellung der Sensoruhr (Stunde)
Einstellung der Stunde. Mit dem Befehl „ZT“ kann die Uhrzeit des Sensors abgefragt werden.
Wertebereich: 0...23
Initialwert: 0

Befehl ZM

<id>ZM</id>
Beschreibung: Einstellung der Sensoruhr (Minute)
Einstellung der Minute. Mit dem Befehl „ZT“ kann die Uhrzeit des Sensors abgefragt werden.
Wertebereich: 0...59
Initialwert: 0

Befehl ZS

<id>ZS</id>
Beschreibung: Einstellung der Sensoruhr (Sekunde)
Einstellung der Sekunde. Mit dem Befehl „ZT“ kann die Uhrzeit des Sensors abgefragt werden.
Wertebereich: 0...59
Initialwert: 0

Befehl ZD

<id>ZD</id>
Beschreibung: Einstellung des Sensordatums (Tag)
Einstellung des Tages. Mit dem Befehl „ZT“ kann das Datum des Sensors abgefragt werden.
Wertebereich: 1...31
Initialwert: 1

Befehl ZN

<id>ZN</id>
Beschreibung: Einstellung des Sensordatums (Monat)
Einstellung des Monats. Mit dem Befehl „ZT“ kann das Datum des Sensors abgefragt werden.
Wertebereich: 1...12
Initialwert: 1

Befehl ZY

<id>ZY<para5> Einstellung der Sensordatums (Jahr)
 Beschreibung: Einstellung der Sekunde. Mit dem Befehl „ZT“ kann das Datum des Sensors abgefragt werden.
 Wertebereich: 0...99
 Initialwert: 5

Befehl ZT

<id>ZT Abfrage von Sensordatum und Sensoruhr
 Beschreibung: Gibt das Datum und die Uhrzeit des Sensors aus.
 Format: TT.MM.JJ;HH:mm:SS
 Bsp.: „25.01.05;15:58:10“.
 Hinweis:
 Beim Reset bzw. Einschalten des Gerätes wird die Uhrzeit mit 00:00:00 initialisiert (Datum auf 1.1.05).
 Wertebereich: -
 Initialwert: -

6.2.5 Befehle Diagnose

Befehl DA

<id>DA Ausgabe der optionalen Messkanäle (5.4110.1x.xxx)
 Beschreibung: Temperatur/Feuchte: 30s-Mittelwert (sekündliche Messung)
 Windgeschwindigkeit: 1s-Mittelwert
 Windrichtung: Momentanwert (sekündliche Messung)

Spalte	Beschreibung
1-5	Temperatur [°C]
7-11	Relative Luftfeuchte[%r.F.]
13-16	Windgeschwindigkeit [m/s]
18-20	Windrichtung[°]

Bei nicht vorhandenem Sensor oder Messbereichsüberschreitung werden ‚9‘ ausgegeben.

Beispiel Antwort:

„-01.6;040.3;02.6;090“
 (-1.6°C Temperatur; 40.3% relative Feuchte,
 2.6m/s Windgeschwindigkeit, 90° Windrichtung)

Wertebereich: -
 Initialwert: -

Befehl DD

<id>DD

Beschreibung:

Abfrage der Diagnosedaten

Nummer	Spalte	Beschreibung
1	1-3	Innentemperatur [°C]
2	5-6	Temperatur des Laser-Treibers 0-80°C
3	8-11	Mittelwert Laser-Strom [1/100mA]
4	13-16	Regel-Istspannung [mV] Referenzwert: 4010±5
5	18-21	Optischer Regelausgang [mV] / Stellgröße (500 ... 6500)
6	23-25	Spannung Sensorversorgung [1/10V] **
7	27-29	Strom Glasheizung Laserkopf [mA] **
8	31-33	Strom Glasheizung Empfängerkopf [mA] **
9	35-39	Außentemperatur [°C] *
10	41-43	Spannung Heizungsversorgung [1/10V] *
11	45-48	Strom Gehäuseheizung [mA] *
12	50-53	Strom Kopfheizung [mA] *
13	55-58	Strom Bügelheizung [mA] *

* Variante 5.4110.x0.xxx: jeweiliger Wert ist immer Maximum

** Hardware Rev.A: keine Messungen möglich

Beispiel Antwort (5.4110.x1.xxx, Variante „Verstärkte Heizung“):

„+01;08;1627;4011;2356;235;084;070;-06.4;233;0034;0845;2230“

1. +1°C Innentemperatur
2. 8°C Temperatur des Laser-Treibers
3. 16.27mA Laser-Strom
4. 4011mV Regel-Istspannung
5. 2356mV Optischer Regelausgang
6. 23.5V Spannung Sensorversorgung
7. 84mA Strom Glasheizung Laserkopf
8. 70mA Strom Glasheizung Empfängerkopf
9. -6.4°C Außentemperatur
10. 23.3V Spannung Heizungsversorgung
11. 34mA Strom Gehäuseheizung
12. 845mA Strom Kopfheizung
13. 2230mA Strom Bügelheizung

Wertebereich: -

Initialwert: -

Befehl DX

<id>DX

Beschreibung:

Abfrage der Fehler- oder Warnquelle bzw. Status des Lasers.
 Wenn ein Fehler oder eine Warnung festgestellt wird, kann mittels dieses Befehles der Grund abfragen.
 „1“: Fehler / Warnung
 „0“: kein Fehler

Nr.	Beschreibung	Fehler F Warnung W
0	1: Laser aus 0: Laser an	Status
1	Statisches Signal außerhalb erlaubten Bereichs	F
2	Lasertemperatur (analog) zu hoch	F
3	Lasertemperatur (digital) zu hoch	F
4	Laserstrom (analog) zu hoch	F
5	Laserstrom (digital) zu hoch	F
6	Sensorversorgung außerhalb erlaubten Bereichs **	F
7	Strom Glasheizung Laserkopf **	W
8	Strom Glasheizung Empfangskopf **	W
9	Temperaturfühler	W
10	Heizungsversorgung außerhalb erlaubten Bereichs *	W
11	Strom Heizung Gehäuse *	W
12	Strom Heizung Kopf *	W
13	Strom Heizung Bügel *	W
14	Regelausgang Laserleistung hoch	W
15	Reserve: immer 0	-

* Nur für Variante "Verstärkte Heizung"(5.4110.x1.xxx), sonst generell Ausgabe „0“.

** Hardware Rev.A: immer Ausgabe „0“.

Beispiel Antwort wenn kein Fehler :

„0;0;0;0;0;0;0;0;0;0;0;0;0;0;0;0“

(Laser an, keine Fehler und Warnungen festgestellt)

Wertebereich:

-

Initialwert:

-

Befehl FM

<id>FM Ausgabe Fehlerzähler
Beschreibung: Ausgabe der Fehlerzähler 1 bis 15 (Nummer entspricht „DX“-Befehl)
Hinweise:

- Rücksetzen der Fehler: siehe Befehl „RF“.
- Der jeweilige Fehlerzähler wird erst dann erhöht, wenn der Fehler nicht mehr vorhanden ist.

Beispiel Antwort:

„0005;0000;0000;0000;0000;0000;0002;0000;0000;0000;0000;0000;0000;0000;0000“

5mal Fehler 1: Statisches Signal außerhalb erlaubten Bereichs

2mal Fehler 7: Strom Glasheizung Laserkopf

Wertebereich: 0...9999
Initialwert: 0

Befehl RF

<id>RF00001 Rücksetzen Fehlerzähler
Beschreibung: Alle Fehlerzähler werden auf 0 gesetzt.
Wertebereich: 1
Initialwert: -

Befehl HK,HB,HG

<id>HK<para5> Kopf-Heizung ein-/ausschalten
<id>HB<para5> Tragbügel-Heizung ein-/ausschalten
<id>HG<para5> Gehäuse-Heizung ein-/ausschalten

Beschreibung: Mit diesen Befehlen (Parameter 1) können die jeweiligen Heizkreise (nur 5.4110.x1.xxx) für Testzwecke jeweils 1 Minute eingeschaltet werden. Nach Ablauf der Minute schaltet der jeweilige Heizkreis wieder automatisch ab. Mit dem Parameter 0 kann der jeweilige Heizkreis sofort ausgeschaltet werden.
Einschaltdauer bei Raumtemperatur maximal 50%, sonst Gefahr der Überhitzung.



ACHTUNG:

Die Tragbügel- und Kopf-Heizungen können gefährlich heiß werden! Verbrennungsgefahr!

Wertebereich: 0...1
Initialwert: -

Befehl ZB

<id>ZB Abfrage der Betriebsstunden des Sensors (Auflösung 2 Stunden)
Beschreibung: Die Betriebsstunden des Sensors können mit diesem Befehl mit einer Auflösung von 2 Stunden abgefragt werden.
Wertebereich: 0...99999 (-> 22,8 Jahre)
Initialwert: 0

6.2.6 Befehle Kalibrierung

Befehl AT

<id>AT<para5> Abgleich der Innentemperatur
Beschreibung: Die Innentemperatur wird zur Bestimmung der Niederschlagsart benötigt (außer Variante 5.4110.x1.xxx). Im Bereich einer Außentemperatur von -4 bis 10°C sollte die Innentemperatur maximal um $\pm 2^\circ\text{C}$ abweichen (ohne Sonnenstrahlung). Bei Sonnenstrahlung kann die Differenz bis $6\pm 2^\circ\text{C}$ betragen.
Bitte beachten: Die Angleichzeit bei großen Temperaturänderungen beträgt (bedingt durch das massive Gehäuse) ca. 20 Minuten.
Parameter > 100 sind negativ.
Bsp: AT00103 -> -3° Temperatur-Korrektur

Hinweis für Variante 5.4110.x1.xxx (Verstärkte Heizung):

Der Sensor verwendet einen an der Gehäuseunterseite angebrachten Pt100-Fühler zur Außentemperatur-Messung, der nicht kundenseitig kalibriert werden kann. Die Innentemperatur weicht von der Außentemperatur ca. $+5^\circ\text{C}$ ab, wenn die Heizung aus (Außentemperatur > 3°C) ist.

Wertebereich: 0...106
Initialwert: Im Werk eingestellt

Befehl AU

<id>AU Abfrage der Messfläche
Beschreibung: Abfrage der gerätespezifischen Messfläche.
Berechnung der Messfläche:

$$A_{\text{Mess}} = 4600\text{mm}^2 * 1000 / AU_{\text{Parameter}}$$

Wertebereich: 850 ... 1200
Initialwert: Im Werk eingestellt

Befehl AV

<id>AV</id> Abgleich der Mengen- bzw. Intensitätsmessung
Beschreibung: Korrektur der Niederschlagsmenge und Intensität. Skalierung in %.
Wertebereich: 80 ... 120
Initialwert: 100

Befehl AZ

<id>AZ</id> Abgleich der Sensoruhr
Beschreibung: Korrektur des Fehlgangs der Uhr. Für normale Anforderungen (Genauigkeit ca. 10-20 Minuten / Jahr) ist keine Korrektur notwendig. Bei höheren Anforderungen kann mittels dieses Befehles eine höhere Genauigkeit erreicht werden. Da der Fehlgang der Uhr temperatur- und alterungsabhängig ist, empfiehlt sich eine Korrektur nach einem Jahr Betriebsdauer. Auflösung der Korrektur: 1 Millisekunde / Minute = 1.44 Sekunden / Tag
Parameter > 100 sind negativ.
Bsp: AT00105 -> -5ms/min (-7.2s/Tag) Korrektur der Uhrzeit
Wertebereich: 0...123
Initialwert: 105

6.2.7 Befehle Mengenmessung

Befehl RA

<id>RA00001</id> Rücksetzen der Niederschlagssumme und der Zeitdauer der Mengenmessung.
Beschreibung: Mit diesem Befehl wird die im Telegramm ausgegebene Niederschlagssumme (**Nr.17** im Telegramm 4 bis 9, siehe **Kapitel 6.3.1** ff.) auf 0 gesetzt.
Wertebereich: 1
Initialwert: -

Befehl PT

<id>PT	Ausgabe der Zeitdauer der Mengenmessung.
Beschreibung:	Die Zeitdauer der Mengenmessung wird im Format „H:M“ (H = Stunde, M = Minute, maximal 9999 Stunden) ausgegeben. Die Zeitdauer wird mit dem Befehl „RA“ auf 0 gesetzt. Hinweis: Antwort hat keine feste Länge.
Wertebereich:	-
Initialwert:	-

6.2.8 Befehle Digitalausgänge

Die beiden Optokopplerausgänge (siehe auch **Kapitel 4.4.3**) können unabhängig voneinander mit den Befehlen „D1“ oder „D2“ eingestellt werden. Es können ausgegeben werden:

- Niederschlagsmengen (Ausgabe von Impulsen, Auflösung 0.1, 0.01 oder 0.005mm).
- Statusinformationen (Ausgang offen / geschlossen oder Frequenzen).
- Niederschlagsarten (Ausgabe von Frequenzen).

Eine Änderung der Frequenz und dem Status oder die eventuelle Ausgabe von Niederschlagsmengen erfolgt generell beim Minutenwechsel der internen Uhr des Sensors. Zu beachten ist bei der Ausgabe der Menge, das Restmengen die wegen der eingestellten Auflösung nicht ausgegeben werden können, während der Einschaltzeit des Sensors nicht gelöscht werden. D.h. diese Restmengen werden dann eventuell bei einem viel späteren Ereignis mit ausgegeben werden. Es wird deshalb empfohlen eine möglichst hohe Auflösung (z.B. 0.005mm) zu verwenden, wenn die Menge von bestimmten Niederschlagsereignissen erfasst werden soll.

Weitere Hinweise:

- Die beiden Parameter 0 und 16 sind zur evtl. Überprüfung der Verkabelung und Aufnahmeelektronik vorgesehen.
- Fester Niederschlag: Schneegriesel, Schnee, Graupel / Eiskörner, Hagel.
- Flüssiger Niederschlag: allen anderen Niederschlagsarten (Niesel und / oder Regen, Schneeregen und unbekannter Niederschlag).

Tabelle Parameter D1 / D2-Befehl:

Parameter	Beschreibung	Inaktiv (offen)	Aktiv (geschlossen)	Frequenz [Hz]
0	Immer inaktiv	Immer		
1	Sensorfehler aktiv	Kein Sensorfehler	Sensorfehler	
2	Sensorfehler inaktiv	Sensorfehler	Kein Sensorfehler	
3	Sensor im Betrieb			50
4	Sensor im Betrieb + Fehler			Kein Fehler: 50 Sensorfehler: 1
5				Kein Fehler: 50 Niederschlag: 10 Sensorfehler: 1
6	Sensor im Betrieb + flüssiger Niederschlag + fester Niederschl. + Fehler			Kein Fehler: 50 Flüssiger Niederschl.: 25 Fester Niederschl.: 10 Sensorfehler: 1
7	Niederschlag aktiv	Kein Niederschlag	Niederschlag	
8	Niederschlag inaktiv	Niederschlag	Kein Niederschlag	
9	Flüssiger Niederschlag aktiv	Kein flüssiger Niederschlag	Flüssiger Niederschlag	
10	Flüssiger Niederschlag inaktiv	Flüssiger Niederschlag	Kein flüssiger Niederschlag	
11	Fester Niederschlag aktiv	Kein fester Niederschlag	Fester Niederschlag	
12	Fester Niederschlag inaktiv	Fester Niederschlag	Kein fester Niederschlag	
13	Niederschlagsmenge Brutto * 0.1mm			10 (1 Impuls: 0.1mm)
14	Niederschlagsmenge Brutto * 0.01mm			50 (1 Impuls: 0.01mm)
15	Niederschlagsmenge Brutto * 0.005mm			100 (1 Impuls: 0.005mm)
16	Immer aktiv		Immer	
17	Niederschlagsart SYNOP(Tab.4680 s.a. Tabelle 7) Frequenzausgabe 1			Siehe folgende Tabelle 4
18	Niederschlagsmenge Brutto * 0.1mm			1 (1 Impuls: 0.1mm)
19	Niederschlagsart SYNOP(Tab.4680 s.a. Tabelle 7)			Siehe folgende Tabelle 5

Parameter	Beschreibung	Inaktiv (offen)	Aktiv (geschlossen)	Frequenz [Hz]
	Frequenzausgabe 2			
20	Niederschlagsmenge Netto * 0.1mm			1 (1 Impuls: 0.1mm)
21	Niederschlagsmenge Netto * 0.1mm			10 (1 Impuls: 0.1mm)
22	Niederschlagsmenge Netto * 0.01mm			50 (1 Impuls: 0.01mm)
23	Niederschlagsmenge Netto * 0.005 mm			100 (1 Impuls:0.005mm)

Tabelle 3: Parameter D1 / D2-Befehl

* : Bei der Einstellung Niederschlagsmenge **Brutto** (Parameter 13,14,15 und 18) werden alle ermittelten Mengen ausgegeben.

Niederschlagsmenge **Netto** (Parameter 20 bis 23) ist die ermittelte Menge ohne die Menge bei der Niederschlagsart „Niederschlag unbekannt“ (im Normalfall Fehlermeldung wg. Insekt o.ä.).

Nr	Frequenz [Hz]	SYNOP (Tab.4680)	Beschreibung
0	1	-1	Sensorfehler
1	5	0	Kein Niederschlag
2	10	51	Leichter Niesel
3	20	52,53	Mäßig / starker Niesel
4	25	41,42	Niederschlag (nicht identifiziert, unbekannt)
5	33,33	57,61	Leichter Niesel mit Regen, leichter Regen
6	41,66	58,62,63	Mäßig / starker Niesel mit Regen, Mäßig / starker Regen
7	50	67	Leichter Regen und / oder Niesel mit Schnee
8	62,5	68	Mäßig / starker Regen und / oder Niesel mit Schnee
9	83,33	77	Schneegriesel
10	100	71	Leichter Schneefall
11	125	72,73	Mäßig/starker Schneefall
12	166,67	74,75,76	Graupel / Eiskörner
13	250	89	Hagel

Tabelle 4: Parameter 17 (Befehl D1 und D2)

Nr	Frequenz [Hz]	SYNOP (Tab.4680)	Beschreibung
0	1	-1	Sensorfehler
1	2,5	41	Leichter bis mäßiger Niederschlag (nicht identifiziert, unbekannt)
2	5	42	Starker Niederschlag (nicht identifiziert, unbekannt)
3	10	0	Kein Niederschlag
4	15,15	51	Leichter Niesel
5	20	52	Mäßiger Niesel
6	22,73	53	Starker Niesel
7	25	57	Leichter Niesel mit Regen
8	29,41	58	Mäßiger bis starker Niesel mit Regen
9	33,33	61	Leichter Regen
10	38,46	62	Mäßiger Regen
11	41,66	63	Starker Regen
12	45,45	67	Leichter Regen und / oder Niesel mit Schnee
13	50	68	Mäßiger bis starker Regen und / oder Niesel mit Schnee
14	55,56	77	Schneegriesel
15	62,5	71	Leichter Schneefall
16	71,43	72	Mäßiger Schneefall
17	83,33	73	Starker Schneefall
18	100	74	Leichte Graupel / Eiskörner
19	125	75	Mäßige Graupel / Eiskörner
20	166,67	76	Starke Graupel / Eiskörner
21	250	89	Hagel

Tabelle 5: Parameter 19 (Befehl D1 und D2)

Hinweise:

- Frequenzangaben ändern sich minütlich.
- Die gemeldete Niederschlagsart „Niederschlag (nicht identifiziert, unbekannt)“ ist als Fehlermeldung zu betrachten. S.a. die entsprechenden Hinweise in **Tabelle 7**.

Befehle D1/D2

<id>D1</id> Einstellung der Funktion des Digital-Ausganges 1 (Optokoppler).
<id>D2</id> Einstellung der Funktion des Digital-Ausganges 2 (Optokoppler).

Beschreibung: s.o.
Wertebereich: 0...23
Initialwerte: D1=13 D2=19

6.3 Datentelegramme

6.3.1 Telegramm 4/5: Synop, Metar, Disdrometer, optionale Messkanäle

Dieses Telegramm wird vom Gerät automatisch jede Minute übertragen, wenn der Parameter „TM“ (**Kapitel 6.2.3**) auf 4 (bzw. 5) eingestellt ist. Das Abfragen des Telegramms im Pollingmodus erfolgt mit dem Befehl „<id>TR00004“ (bzw. „<id>TR00005“).

Trennzeichen ; (Semikolon)

Dezimaltrennzeichen . (Punkt)

Telegrammstart: STX(02)

Telegrammende: CR(13), LF(10), ETX(03) (carriage return, line feed, ETX)

Feste Längen und führende Nullen.

Fehlerkennung: Größte darstellbare Zahl wird ausgegeben wenn keine Daten vorhanden sind (z.B. 99.9).

Hinweis:

*Die ermittelte Niederschlagsart wird gemäß dem METAR- bzw. SYNOP-Code ausgegeben (siehe **Tabelle 7** sowie **Tabelle 8**)*

Telegramm 5: Synop, Metar, Disdrometer, optionale Messkanäle („<id>tm00005“)

Zusätzlich zu der Ausgabe wie bei Telegramm 4 werden die optionalen Messkanäle am Ende ausgegeben (s.a. Befehl „DA“ Kapitel 6.2.5).

Nr.	Spalte	Länge	Beschreibung	
1	1	1	STX (Startkennung)	
2	2-3	2	Geräteadresse (voreingestellt „00“) (NN)	
3	5-8	4	Seriennummer (NNNN)	
4	10-13	5	Software-Version (N.NN)	
5	15-22	8	Gerätedatum (tt.mm.jj)	
6	24-31	8	Gerätezeit zur Abfrage (hh:mm:ss)	
7	33-34	2	5M SYNOP Tab.4677 (Mittelwert von 5 Minuten) (NN)	
8	36-37	2	5M SYNOP Tab.4680 (Mittelwert von 5 Minuten) (NN)	
9	39-43	5	5M METAR Tab.4678 (Mittelwert von 5 Minuten) (AAAAA)	
10	45-51	7	5M Intensität [mm/h] (Mittelwert von 5 Minuten) (NNN.NNN)	
11	53-54	2	1M SYNOP Tab.4677 (1- Minutenwert) (NN)	
12	56-57	2	1M SYNOP Tab.4680 (1- Minutenwert) (NN)	
13	59-63	5	1M METAR Tab.4678 (1- Minutenwert) (AAAAA)	
14	65-71	7	1M Intensität [mm/h] alle Niederschläge (1- Minutenwert) (NNN.NNN)	*
15	73-79	7	1M Intensität [mm/h] flüssige Niederschläge (1- Minutenwert) (NNN.NNN)	**
16	81-87	7	1M Intensität [mm/h] feste Niederschläge (1- Minutenwert) (NNN.NNN)	**
17	89-95	7	Niederschlagssumme [mm] (Hinweis: Rücksetzen mit Befehl „RA“) (NNNN.NN)	
18	97-101	5	1M Sichtweite im Niederschlag [0...99999m] (1- Minutenwert) (NNNNN)	***
19	103-106	4	1M Radarreflektivität [-9.9...99.9dBZ] (1- Minutenwert) (NN.N)	*4
20	108-110	3	1M Qualitätsmaß [0...100%] (1- Minutenwert) (NNN)	*5
21	112-114	3	1M Maximaler Hageldurchmesser[mm] (1- Minutenwert) (N.N))	
22	116	1	Status Laser (OK/An:0, Aus:1)	*9

Nr.	Spalte	Länge	Beschreibung	
23	118	1	Status statisches Signal (OK:0, Fehler:1)	*9
24	120	1	Status Lasertemperatur (analog) (OK:0, Fehler:1)	*9
25	122	1	Status Lasertemperatur (digital) (OK:0, Fehler:1)	*9
26	124	1	Status Laserstrom (analog) (OK:0, Fehler:1)	*9
27	126	1	Status Laserstrom (digital) (OK:0, Fehler:1)	*9
28	128	1	Status Sensorversorgung (OK:0, Fehler:1)	*9
29	130	1	Status Glasheizung Laserkopf (OK:0, Warnung:1)	*9
30	132	1	Status Glasheizung Empfangskopf (OK:0, Warnung:1)	*9
31	134	1	Status Temperaturfühler (OK:0, Warnung:1)	*9
32	136	1	Status Heizungsversorgung (OK:0, Warnung:1)	*9
33	138	1	Status Heizung Gehäuse (OK:0, Warnung:1)	*9
34	140	1	Status Heizung Kopf (OK:0, Warnung:1)	*9
35	142	1	Status Heizung Bügel (OK:0, Warnung:1)	*9
36	144	1	Status Regelausgang Laserleistung hoch (OK:0, Warnung:1)	*9
37	146	1	Reserve Status (0)	*9
38	148-150	3	Innentemperatur [°C] (NNN)	*10
39	152-153	2	Temperatur des Laser-Treibers 0-80°C (NN)	*10
40	155-158	4	Mittelwert des Laserstroms [1/100 mA] (NNNN)	*10
41	160-163	4	Regel-Istspannung [mV] Referenzwert: 4010±5 (NNNN)	*10
42	165-168	4	Regelausgang [mV] (NNNN)	*10
43	170-172	3	Spannung Sensorversorgung [1/10 V] (NNN)	*10
44	174-176	3	Strom Glasheizung Laserkopf [mA] (NNN)	*10
45	178-180	3	Strom Glasheizung Empfängerkopf [mA] (NNN)	*10
46	182-186	5	Außentemperatur [°C] (NNN.N)	*10
47	188-190	3	Spannung Heizungsversorgung [1/10 V] (nur 5.4110.x1.xxx, sonst „999“) (NNN)	*10
48	192-195	4	Strom Gehäuseheizung [mA]] (nur 5.4110.x1.xxx, sonst „9999“) (NNNN)	*10
49	197-200	4	Strom Kopfheizung [mA] (nur 5.4110.x1.xxx, sonst „9999“) (NNNN)	*10
50	202-205	4	Strom Bügelheizung [mA] (nur 5.4110.x1.xxx, sonst „9999“) (NNNN)	*10
51	207-211	5	Anzahl aller gemessenen Partikel (NNNNN)	
52	213-221	9	„00000.000“ (Interne Daten)	
53	223-227	5	Partikelanzahl < minimale Geschwindigkeit (0.15m/s) (NNNNN)	

Nr.	Spalte	Länge	Beschreibung	
54	229-237	9	„00000.000“ (interne Daten)	
55	239-243	5	Partikelanzahl > maximale Geschwindigkeit (20m/s) (NNNNN)	
56	245-253	9	„00000.000“ (interne Daten)	
57	255-259	5	Partikelanzahl < minimaler Durchmesser (0.15mm) (NNNNN)	
58	261-269	9	„00000.000“ (interne Daten)	
59	271-275	5	Partikelanzahl kein Hydrometeor	*6
60	277-285	9	Gesamtvolumen (brutto) dieser Klasse	*6
61	287-291	5	Partikelanzahl mit unbekannter Klassifizierung	*6
62	293-301	9	Gesamtvolumen (brutto) dieser Klasse	*6
63	303-307	5	Partikelanzahl Klasse 1	*6
64	309-317	9	Gesamtvolumen (brutto) Klasse 1	*6
65	319-323	5	Partikelanzahl Klasse 2	*6
66	325-333	9	Gesamtvolumen (brutto) Klasse 2	*6
67	335-339	5	Partikelanzahl Klasse 3	*6
68	341-349	9	Gesamtvolumen (brutto) Klasse 3	*6
69	351-355	5	Partikelanzahl Klasse 4	*6
70	357-365	9	Gesamtvolumen (brutto) Klasse 4	*6
71	367-371	5	Partikelanzahl Klasse 5	*6
72	373-381	9	Gesamtvolumen (brutto) Klasse 5	*6
73	383-387	5	Partikelanzahl Klasse 6	*6
74	389-397	9	Gesamtvolumen (brutto) Klasse 6	*6
75	399-403	5	Partikelanzahl Klasse 7	*6
76	405-413	9	Gesamtvolumen (brutto) Klasse 7	*6
77	415-419	5	Partikelanzahl Klasse 8	*6
78	421-429	9	Gesamtvolumen (brutto) Klasse 8	*6
79	431-435	5	Partikelanzahl Klasse 9	*6
80	437-445	9	Gesamtvolumen (brutto) Klasse 9	*6
81	447-449 oder 447-450	3 oder 4	Von Spalte 447 bis 2205(YD=3) / 2645(YD=4): Niederschlagsspektrum (Disdrometer Daten) (NNN) Partikelanzahl 0.125mm<Durchmesser <0.25mm und Geschwindigkeit <0.2m/s Stellenanzahl 3 oder 4 gemäß YD-Befehl (s.a Kap. 6.2.3)	*7
...	3 / 4		*7

Nr.	Spalte	Länge	Beschreibung	
520	2203 - 2205 2642 – 2645	3 oder 4	Verbleibende 439 Klassen (erst alle Geschwindigkeiten, dann die nächste Durchmesser-Klasse, s. Tabelle 6 (NNN))	
521	2207 - 2208 2647 - 2648	2	Checksumme (nicht bei „<id>TM00005“) (AA)	*8
522	2210 - 2211 2650 – 2651	2	CRLF (nicht bei „<id>TM00005“)	
523	2212 2652	1	ETX (Endekennung) (nicht bei „<id>TM00005“)	

Zusätzlich bei „<id>TM00005“ (YD = 3):

521	2207- 2211	5	Temperatur [°C] (NNN.N))	*11
522	2213- 2217	5	Relative Luftfeuchte [%r.F.] (NNN.N)	*11
523	2219- 2222	4	Windgeschwindigkeit [m/s] (NN.N)	*11
524	2224- 2226	3	Windrichtung [°] (NNN)	*11
525	2228- 2229	2	Checksumme (AA)	*8
526	2231- 2232	2	CRLF	
527	2233	1	ETX (Endekennung)	

* Gesamt-Intensität berechnet sich aus Addition von Parameter 15 und 16.
Ausnahme: wenn „Niederschlag (nicht identifiziert, unbekannt)“ gemeldet wird
(15+16 sind dann 0).

** Rohwert.

*** Berechnung Sichtweite MOR im Niederschlag:

$$V_{MOR}(Prec) = 3,0 / (\pi/2 * 1/(A * t) * \sum (D_i^2 / V_i)) \quad [m]$$

A: Messfläche Sensor [m²] (Hinweis: Gerätespezifisch, siehe Befehl AU, **Kapitel 6.2.6**).

t: Messzeit (60 s).

D_i: Durchmesser eines Partikels [m].

V_i : Geschwindigkeit eines Partikels [m/s].

Hinweise Sichtweite im Niederschlag:

Sichtweite im Niederschlag ist die maximale Sichtweite. Abhängig von der relativen Feuchte (Nebel) und sonstiger in der Luft befindlicher Partikel ist die reale Sichtweite geringer. Nur atmosphärische Eintrübungen durch große Hydrometeore (z.B. Niesel, Regen, Schnee) werden erfasst, kleine Hydrometeore (Nebel, Dunst) und Aerosole nicht.

Berechnet wird die meteorologische Sichtweite MOR im Niederschlag (Kontrast 5%, $-LN(0,05)=3,0$). Wenn Sie eine andere Sichtweite (z.B. Kontrast 2%, $-LN(0,02)=3,91$) benötigen, so brauchen Sie den jeweiligen Wert z.B. nur mit 1,304 ($=3,91/3,0$) zu multiplizieren.

*4 Berechnung Radarreflektivität

$$Z = 10 \text{ LOG}_{10} (1/(A * t) * \sum (|K_i|^2 / |K_w|^2 * D_i^6 / V_i)) \quad [\text{dB mm}^6/\text{m}^3]$$

A: Messfläche Sensor [m²] (Hinweis: Gerätespezifisch, siehe Befehl AU, **Kapitel 6.2.6**).

t: Messzeit (60s).

$|K_i|^2$: Brechungskoeffizient eines Partikels (Wasser: 0,93 , Schnee: 0,208).

$|K_w|^2$: Brechungskoeffizient von Wasser (0,93).

D_i: Durchmesser eines Partikels [mm].

V_i : Geschwindigkeit eines Partikels [m/s].

- *5 Qualitätsmaß:
Diese Angabe bezieht sich auf die Signifikanz der Niederschlagsklassifizierung (Parameter 11,12 und 13). Der Sensor wertet dafür die Anzahl der gemessenen Partikel und die gemessene Umgebungstemperatur aus. Falls möglich sollte das Qualitätsmaß noch mit anderen Faktoren (wie z.B. Windgeschwindigkeit (Böen), starker Nebel), die das Messergebnis verschlechtern können, verknüpft werden.
- *6 Interne Daten (Rohwerte).
- *7 Das ausgegebene Niederschlagsspektrum sind Rohdaten. Offensichtliche unlogische Messergebnisse (z.B. Partikel kein Hydrometeor, Schnee-Partikel bei Temperatur >8°C) sollten ggf. vor der Weiterverarbeitung entfernt werden.
- *8 Checksummenberechnung:
Das Zweierkomplement der Summe aller Zeichen (alphanumerische und Kontrollzeichen wie STX/ETX/CR/LF) aber exklusiv der Checksumme selbst wird berechnet. Ausgegeben wird vom untersten Byte das höhere und das niedrigere Halbbyte als 2 Zeichen im hexadezimalen ASCII-Format.
- | | | |
|-----------|------------------------|-------|
| Beispiel: | Summe dezimal: | 64800 |
| | Summe hexadezimal: | 0FD20 |
| | Zweierkomplement(Hex): | F02E0 |
| | Unterstes Byte(Hex): | E0 |
| | Ausgabe(ASCII): | „E0“ |
- *9 Siehe auch Befehl „DX“, **Kapitel 6.2.5**
- *10 Siehe auch Befehl „DD“, **Kapitel 6.2.5**
- *11 Siehe auch Befehl „DA“, **Kapitel 6.2.5**

Klasse Partikel-Durchmesser		
Klasse	Durchmesser [mm]	Klassenbreite [mm]
1	≥ 0.125	0.125
2	≥ 0.250	0.125
3	≥ 0.375	0.125
4	≥ 0.500	0.250
5	≥ 0.750	0.250
6	≥ 1.000	0.250
7	≥ 1.250	0.250
8	≥ 1.500	0.250
9	≥ 1.750	0.250
10	≥ 2.000	0.500
11	≥ 2.500	0.500
12	≥ 3.000	0.500
13	≥ 3.500	0.500
14	≥ 4.000	0.500
15	≥ 4.500	0.500
16	≥ 5.000	0.500
17	≥ 5.500	0.500
18	≥ 6.000	0.500
19	≥ 6.500	0.500
20	≥ 7.000	0.500
21	≥ 7.500	0.500
22	≥ 8.000	∞

Klasse Partikel-Geschwindigkeit		
Klasse	Geschwindigkeit [m/s]	Klassenbreite [m/s]
1	≥ 0.000	0.200
2	≥ 0.200	0.200
3	≥ 0.400	0.200
4	≥ 0.600	0.200
5	≥ 0.800	0.200
6	≥ 1.000	0.400
7	≥ 1.400	0.400
8	≥ 1.800	0.400
9	≥ 2.200	0.400
10	≥ 2.600	0.400
11	≥ 3.000	0.400
12	≥ 3.400	0.800
13	≥ 4.200	0.800
14	≥ 5.000	0.800
15	≥ 5.800	0.800
16	≥ 6.600	0.800
17	≥ 7.400	0.800
18	≥ 8.200	0.800
19	≥ 9.000	1.000
20	≥ 10.000	10.000
-	-	-
-	-	-

Tabelle 6: Disdrometer Klassifizierung von Durchmesser und Geschwindigkeit

Niederschlagsart	Interner Code	NWS Code	SYNOP ww Tab.4677	METAR/SPECI w'w' Tabelle 4678	SYNOP WaWa Tab.4680
Sensorfehler	0		-1 *	????? **	-1 *
Kein Niederschlag	1	C	00	NP	00
Niederschlag (nicht identifiziert, unbekannt ****)	2	P-,P,P+	-2,-3,-4 *	-UP,UP,+UP	41,41,42
Niesel (auch gefrierend ***)	3	L-,L,L+	51,53,55	-DZ,DZ,+DZ	51,52,53
Gefrierender Niesel (siehe Niesel ***)		[ZL] L-,L,L+	[56,57,57] 51,53,55	[FZDZ] -DZ,DZ,+DZ	[54,55,56] 51,52,53
Niesel mit Regen (auch gefrierend ***)	4	RL-,RL,RL+	58,59,59	-RADZ,RADZ, +RADZ	57,58,58
Regen (auch gefrierend ***)	5	R-,R,R+	61,63,65	-RA,RA,+RA	61,62,63
Gefrierender Regen (siehe Regen ***)		[ZR] R-,R,R+	[66,67,67] 61,63,65	[FZRA] -RA,RA,+RA	[64,65,66] 61,62,63
Regen und oder Niesel mit Schnee	6	RLS-,RLS, RLS+	68,69,69	-RASN, RASN,+RASN	67,68,68
Schnee	7	S-,S,S+	71,73,75	-SN,SN,+SN	71,72,73
Eiskörner (siehe Graupel ***)	9	[IP] SP	[79] 87,88,88	[PE/PL] GS	74,75,76
Schneegriesel (auch Eisprismen ***)	8	SG	77	-SG,SG,+SG	77
Eisprismen/-nadeln (siehe Schneegriesel ***)		[IC] SG	[76] 77	[IC] -SG	[78] 77
Graupel (auch Eiskörner ***)	9	SP	87,88,88	-GS,GS,+GS	74,75,76
Hagel	10	A	89,90,90	GR	89

Tabelle 7: Code-Tabelle SYNOP / METAR

- * Code entspricht nicht dem WMO SYNOP Wetterschlüssel (FORM OF MESSAGE FM12) der Schlüsselstabelle 4677 oder 4680.
- ** Code entspricht nicht dem WMO METAR Wetterschlüssel (FORM OF MESSAGE FM15) der Schlüsselstabelle 4678.
- *** Definitionen von Tab.4677/4678/4680 werden nicht eingehalten bei flüssigen Niederschlägen (Unterscheidung gefrierend / nicht gefrierend), der Unterscheidung Graupel / Eiskörner sowie Eisprismen / Schneegriesel.
- **** Bei häufiger Ausgabe von dieser „Niederschlagsart“ sollte der Sensor gereinigt werden, da in der Regel natürliche Ursachen (z.B. Spinnennetze o.ä.) für dieses Verhalten verantwortlich sind. Diese Meldung ist als Sensorfehler zu betrachten, d.h. die Niederschlagsart und –menge sollten nicht verwendet werden. Ebenso sollte bis zur Behebung der Störung die Niederschlagsarten Niesel und Schneegriesel nicht beachtet werden, da sie stark fehlerbehaftet sein können.

[...]: Nicht identifizierbar / Soll-Ausgabe, d.h. dieser Code wird nicht ausgegeben.

Hinweise:

- Die Schlüsseltabellen für SYNOP und METAR sind im 506-seitigen WMO Dokument Nr.306 (WMO-No.306 „Manual on Codes“ Vol. I.1, Part A, 2010 edition) beschrieben.
- Die Kodierung erfolgt dabei gemäß den WMO-* und ICAO-Vorgaben** in die entsprechende Niederschlagsart und Intensitätsstufe (siehe die folgende Tabelle **Tabelle 8**).

Beispiel:

Der Sensor detektiert Niesel mit einer Intensität von 0,22mm/h.

Ausgabe Kodierung:

Schlüsseltabelle	Intensitätsstufe	Kodierung
SYNOP Tab.4677	mäßig	53
SYNOP Tab.4680		52
METAR Tab.4678		DZ

Intensitäten [mm/h]	Leicht	Mäßig	Stark
Niesel	< 0,1	0,1 ... < 0,5	>= 0,5
Regen, Niesel mit Regen, Unbekannter Niederschlag	< 2,5	2,5 ... < 10,0	>= 10,0
Schnee, Schneeregen, Schneegriesel Eiskörner / Graupel	< 1,0	1,0 ... < 5,0	>= 5,0
Hagel (nur Tab.4677)	< 2,5	>= 2,5	

Tabelle 8: Intensitätsstufen SYNOP + METAR

* : Guide to Meteorological Instruments and Methods of Observation, WMO-No.8 Ed2008 Part1 Ch14 Up2010.

** : Manual on Automatic Meteorological Observing Systems at Aerodromes, Second Edition 2011, Doc 9837 AN/454

Zusätzlich bei „<id>TM00007“:

Nr.	Spalte	Länge	Beschreibung	
52	213-217	5	Temperatur [°C] (NNN.N))	***
53	219-223	5	Relative Luftfeuchte [%r.F.] (NNN.N)	***
54	225-228	4	Windgeschwindigkeit [m/s] (NN.N)	***
55	230-232	3	Windrichtung [°] (NNN)	***
56	234-235	2	Checksumme (AA)	**
57	237-238	2	CRLF	
58	239	1	ETX (Endekennung)	

- * Parameter entsprechend Telegramm 4 und 5 (siehe **Kapitel 6.3.1**).
- ** Berechnung entsprechend Telegramm 4 und 5 (siehe **Kapitel 6.3.1**).
- *** Parameter entsprechend Befehl „DA“, **Kapitel 6.2.5**.

6.3.3 Telegramm 8/9: Synop, Metar, optionale Messkanäle verkürzt

Dieses Telegramm wird vom Gerät automatisch jede Minute übertragen, wenn der Parameter „TM“(**Kapitel 6.2.3**) auf 8 (bzw. 9) eingestellt ist. Das Abfragen des Telegramms im Pollingmodus erfolgt mit dem Befehl „<id>TR00008“ (bzw. „<id>TR00009“).

Trennzeichen ; (Semikolon)

Dezimaltrennzeichen . (Punkt)

Telegrammstart: STX(02)

Telegrammende: CR(13), LF(10), ETX(03) (carriage return, line feed, ETX)

Feste Längen und führende Nullen.

Fehlerkennung: Größte darstellbare Zahl wird ausgegeben, wenn keine Daten vorhanden sind (z.B. 99.9).

Beispiel Telegramm 8:

```
61;0000;2.30;01.01.07;18:36:00;00;00;NP ;000.000;00;00;NP
;000.000;000.000;000.000;0000.00;99999;-9.9;100;0.0;ED;
```

Telegramm 9: Synop, Metar, optionale Messkanäle

Zusätzlich zu der Ausgabe wie bei „<id>TM00008“ werden die optionalen Messkanäle am Ende ausgegeben (s.a. Befehl „DA“, **Kapitel 6.2.5**).

Beispiel:

```
61;0000;2.30;01.01.07;18:43:00;00;00;NP ;000.000;00;00;NP
;000.000;000.000;000.000;0000.00;99999;-9.9;100;0.0;99999;99999;9999;999;3A;
```

Nr.	Spalte	Länge	Beschreibung	
1	1	1	STX (Startkennung)	*
...		*
21	112-114	3	1M Maximaler Hageldurchmesser[mm] (1- Minutenwert) (N.N)	*
22	116-117	2	Checksumme (nicht bei „<id>TM00007“) (AA)	**
23	119-120	2	CRLF (nicht bei „<id>TM00007“)	
24	121	1	ETX (Endekennung) (nicht bei „<id>TM00007“)	

Zusätzlich bei Telegramm 9:

Nr.	Spalte	Länge	Beschreibung	
22	116-120	5	Temperatur [°C] (NNN.N)	***
23	122-126	5	Relative Luftfeuchte [%r.F.] (NNN.N)	***
24	128-131	4	Windgeschwindigkeit [m/s] (NN.N)	***
25	133-135	3	Windrichtung [°] (NNN)	***
26	137-138	2	Checksumme (AA)	**
27	140-141	2	CRLF	
28	142	1	ETX (Endekennung)	

- * Parameter entsprechend Telegramm 4 und 5 (siehe **Kapitel 6.3.1**).
- ** Berechnung entsprechend Telegramm 4 und 5 (siehe **Kapitel 6.3.1**).
- *** Parameter entsprechend Befehl „DA“, **Kapitel 6.2.5**.

Nr.	Spalte	Länge	Beschreibung	
1	1	1	STX (Startkennung)	*
...		*
55	230-232	3	Windrichtung [°] (NNN)	*
56	234-235	2	Mittelungszeitraum in Minuten (NN) (Einstellung „TO“ - Befehl)	
57	237-243	7	Mittlere Intensität im Mittelungszeitraum in mm/h (NNN.NNN)	
58	245-251	7	Maximale 1-Min-Intensität im Mittelungszeitraum in mm/h (NNN.NNN)	
59	253-254	2	Maximalwert SYNOP Tab.4680 im Mittelungszeitraum (NN)	
60	256-257	2	1M SYNOP Tab.4680 Sendezeitpunkt-9 Minuten (1-Minutenwert) (NN)	
61	259-260	2	1M SYNOP Tab.4680 Sendezeitpunkt-8 Minuten (1-Minutenwert) (NN)	
62	262-263	2	1M SYNOP Tab.4680 Sendezeitpunkt-7 Minuten (1-Minutenwert) (NN)	
63	265-266	2	1M SYNOP Tab.4680 Sendezeitpunkt-6 Minuten (1-Minutenwert) (NN)	
64	268-269	2	1M SYNOP Tab.4680 Sendezeitpunkt-5 Minuten (1-Minutenwert) (NN)	
65	271-272	2	1M SYNOP Tab.4680 Sendezeitpunkt-4 Minuten (1-Minutenwert) (NN)	
66	274-275	2	1M SYNOP Tab.4680 Sendezeitpunkt-3 Minuten (1-Minutenwert) (NN)	
67	277-278	2	1M SYNOP Tab.4680 Sendezeitpunkt-2 Minuten (1-Minutenwert) (NN)	
68	280-281	2	1M SYNOP Tab.4680 Sendezeitpunkt-1 Minute (1-Minutenwert) (NN)	
69	283-284	2	1M SYNOP Tab.4680 Sendezeitpunkt (1-Minutenwert) (NN)	**
70	286-287	2	Checksumme (AA)	***
71	289-290	2	CRLF	
72	291	1	ETX (Endekennung)	

* Parameter entsprechend Telegramm 7 (siehe **Kapitel 6.3.2**).

** Entspricht Wert Nr. 12 (Spalte 56 und 57) des Telegramms.

*** Berechnung entsprechend Telegramm 4 und 5 (siehe **Kapitel 6.3.1**).

6.3.5 Telegramm 3: Partikel-Ereignis

Dieses Telegramm wird bei jedem Ereignis (Partikel fallen durch die Messfläche) vom Gerät übertragen (ohne Anfrage des Empfängers). Ausgabe von allen gemessenen Partikeln bei höheren Niederschlagsintensitäten ist nicht garantiert.

Befehl zum Einstellen dieses Telegrammes „<id>TM00003“ (**Kapitel 6.2.3**)

Trennzeichen ; (Semicolon)

Dezimaltrennzeichen . (Point)

Telegrammende: CRLF (Carriage return + Line Feed)

Hinweis:

*Betrieb mit Halb-Duplex Übertragung wird wegen des selbstständigen Sendens nicht empfohlen (siehe Befehl „BD“, **Kapitel 6.2.1**).*

Möglichst hohe Baudrate verwenden.

Nr.	Beschreibung
1	Maximaler Wert des A/D-Wandlers [0...16,383]
2	Dauer des Ereignisses [10µs]
3	Zeitstempel (0...4294967295) [ms]
4	Kugel - Durchmesser [mm]
5	Kugel - Geschwindigkeit [m/s]
6	Durchmesser "Hamburger-Form"(Regen) [mm] *
7	Geschwindigkeit "Hamburger-Form" (Regen) [m/s] *
8	Interne Temperatur [°C]

* „Hamburger-Form“: Da sich Regentropfen ab einem Durchmesser von 1mm abplatteln, sollten diese Werte bei Regenpartikeln verwendet werden.

Beispiel: 14764;8728;493413279;7.01;00.09;5.75;00.08;+19

Kugel - Durchmesser: 7.01mm

Kugel - Geschwindigkeit: 00.09m/s

7 Technische Daten

Allgemeines:	
Umgebungsbedingungen	-40... +70°C, 0... 100% r.F.
Maximale Einsatzhöhe	<1500m N.N. (für größere Höhen beim Hersteller nachfragen)
Abmessungen	0,27 x 0,17 x 0,54m (ohne Masthalterung)
Gewicht	4,8kg (5.4110.x0.xxx) 6,5kg (5.4110.x1.xxx) (Option Verstärkte Heizung)
Gehäuse Elektronik	Aluminium Druckguss, lackiert
Gehäuse Sensorik	Aluminium (eloxiert)
Schutzart	IP65
Wartung	Automatische Verschmutzungserkennung zur Reinigung der Optik
EMV	EN61326 in Verbindung mit EN61000-4-3 10V/m
Störfestigkeit	(5.4110.x1.xxx: 7V/m (10V/m))
Ausstrahlung	EN61000-4-4 Prüfpegel 4 (Netzleitung $\pm 4\text{kV}$, Signalleitung $\pm 2\text{kV}$) EN61000-4-5 Prüfpegel 4 (Netzleitung $\pm 2\text{kV}_{\text{symmetrisch}}$ $\pm 4\text{kV}_{\text{unsymmetrisch}}$, Signalleitung $\pm 2\text{kV}_{\text{symmetrisch}}$) EN61326 Klasse B
Befestigung	Mastmontage (\varnothing 48... 102mm, 1.9... 4inch) Edelstahl

Stromversorgung:	
5.4110.x0.0xx: Versorgungsspannung (Heizung + Elektronik) Max. Stromaufnahme 24V~/= AC/DC-Eingang Hinweis: Versorgung muss potentialfrei sein	24V~ AC +15% -30% / 20...30V= DC 750mA
5.4110.x1.0xx: Versorgungsspannung (Heizung + Elektronik) Max. Stromaufnahme 24V~/= AC/DC-Eingang Versorgungsspannung Verstärkte Heizung Max. Stromaufnahme Verstärkte Heizung Hinweis: Beide Versorgungen müssen potentialfrei sein, auch untereinander.	24V~ AC +15% -30% / 20...30V= DC 750mA 26V~ AC ±15% / 22...30V= DC 6,3A
5.4110.x0.1xx: Versorgungsspannung AC (Heizung + Elektronik) Maximale Leistungsaufnahme	115V~ AC +10% -25% 15VA
5.4110.x1.1xx: Versorgungsspannung AC (Heizung + Elektronik) Maximale Leistungsaufnahme	115V~ AC +10% -25% 150VA
5.4110.x0.2xx: Versorgungsspannung AC (Heizung + Elektronik) Maximale Leistungsaufnahme	230V~ AC +10% -25% 15VA
5.4110.x1.2xx: Versorgungsspannung AC (Heizung + Elektronik) Maximale Leistungsaufnahme	230V~ AC +10% -25% 150VA
5.4110.x0.3xx: Versorgungsspannung DC (Heizung + Elektronik) Maximale Stromaufnahme 12V..24V= DC Hinweis: Versorgung muss potentialfrei sein	12 ... 24V= DC ±10% 550mA(12V=) 500mA(24V=)
Puffereingang / USV-Betrieb: ¹ Versorgungsspannung DC (nur Elektronik) Stromaufnahme DC Eingang (nur Elektronik) Hinweis: Versorgung muss potentialfrei sein Gilt für alle Varianten außer 5.4110.xx.3xx	12 ... 24V= DC ±10% 150mA (12V=) 75mA (24V=)

Heizung:	
Glasscheiben-Heizungen	Jeweils 2.5W (mit Temperatur-Regelung)
Optional: Verstärkte Heizung für Extrembedingungen (5.4110.x1.xxx)	Heizleistung gesteuert in Abhängigkeit von der Außentemperatur. Empfangs-/Sendekopf: jeweils 9W Trag-Bügel: jeweils 27W Gehäuse: 20W
Sensorik:	
Laserdiode	785nm, max. 0,5mW optische Leistung
Laserklasse	Laserklasse 1M (EN 60825-1:1994 A2: 2001)
Modulationsfrequenz	172.8KHz
Photodiode	mit Tageslichtfilter (< 700nm)
Messfläche	40...47cm ² (Gerätespezifisch)
Außen-Temperaturfühler	NTC (5.4110.x0.xxx) Pt100 (5.4110.x1.xxx, Mess-Strom < 0.8mA)
Auswerte-Elektronik:	
Digitaler-Signal-Prozessor	TMC320VC33 (55.3 MHz)
RAM-Speicher	136KB
Flash-Speicher	256KB (für Firmware und Parameter, über serielle Schnittstelle uploadbar, Anzahl der Änderungen: 1 Million)
14Bit-A/D-Wandler	Abtastrate 109 KHz (für optisches Mess-Signal)
12Bit-A/D-Wandler	Für Eigendiagnose und optionale Messeingänge

Datenausgabe:	
RS485/RS422	Potentialgetrennt bis 1KV 1200,2400,4800,9600,19200,38400,57600,115200 Bd 7 / 8 Datenbits Parität (ohne(N), gerade(E), ungerade(O)) 1 / 2 Stopbit voll-duplex (4-Draht) oder halb-duplex (2-Draht, Latenzzeit/Verzögerungszeit 20 ms) Abschlusswiderstand (560Ω) schaltbar
Digitalausgang	2 passive Optokoppler (max. 24VDC, max. 1mA) Potentialgetrennt bis 1KV Funktion einstellbar

Niederschlag:	
Partikelgröße (effektiv) ²	0,16 ... >8mm Ø
Partikelgeschwindigkeit	0,2 ... 20m/s
Unterscheidung Niederschlagsarten:	Trefferquote (verglichen mit synoptischer Beobachtung, Windgeschwindigkeit < 3m/s)
-Niesel (DZ), gefrierender Niesel (FZDZ)	>97% (Intensität > 0.01mm/h)
-Regen (RA), gefrierender Regen (FZRA)	>99% (>= 2 Partikel/min, kein fester Niederschlag)
-Hagel (GR)	>97% ³ (>= 2 Partikel/min)
-Schnee (SN)	>99% (kein Mischniederschlag)
-Schneegriesel (SG), Eiskörner (IC)	>60%
-Graupel (GS), Eiskörner (PL)	>85%
³⁾ Nach menschlichem Beobachter	
Ausgabe Niederschlagsart	SYNOP (Tab. 4677 + 4680), METAR (Tab.4678)
Genauigkeit ⁴	±5%
Fehler Intensitäts-/Mengenmessung	≤15% (Regen, 0,5... 20mm/h)
Regen-Äquivalent verglichen mit Referenzgeber	≤30% (Schnee)
(Windgeschwindigkeit < 3m/s)	
⁴⁾ Abgleich unter Laborbedingungen mit spezifischer Prüfanlage mit der zulässigen Toleranz von ±5%. Im Lieferumfang erhält jedes LNM nach bestandener Kalibrierung ein Werkzeugeignis.	
Minimale Intensität (Abhängig von Niederschlagsart)	<0,001mm/h (Niesel)
Maximale Intensität	1000mm/h
Sichtweite MOR im Niederschlag ⁵	0 ... 99999m
Radarreflektivität	-9.9 ... 99.9dBZ

Disdrometer-Klassifizierung	440 Klassen (22 Durchmesser * 20 Geschwindigkeit)
Optionale Messeingänge (5.4110.1x.xxx):	
Temperatur (Pt100) Nicht für 5.4110.11.xxx (Verstärkte Heizung)	Messbereich: -40 ... 70°C Genauigkeit: ±0.1°C (Messeingang)
Relative Feuchte (0 ... 1V)	Messbereich: 0 ... 100% r. F. Genauigkeit: ±0.1% (Messeingang)
Windgeschwindigkeit (Thies Compact, z.B. 4.3519.00.000)	Messbereich: 0 ... 60m/s Genauigkeit: ±0.1m/s (Messeingang)
Windrichtung (Thies Compact, z.B. 4.3129.00.000)	Messbereich: 0 ... 360°
Zubehör (Optional):	
Visualisierungs-Software LNM-View (9.1700.99.000)	Für Windowsbetriebssysteme Win8, Win10
Geräteträger 4.3187.61.200 Zum vibrationsreduzierten Betrieb des LNM in 2m Höhe auf einem kundenseitig vorhandenen Betonfundament.	Rohrlänge: 2m Rohrdurchmesser: 60mm, Gewicht: 30Kg Material: Stahl, feuerverzinkt

Änderungen von technischen Daten behalten wir uns vor.

- 1) Versorgung muss potentialfrei sein, oder die negative Spannung ist auf dem gleichen Potential wie die Gehäusemasse (Schutzerde). Diese Versorgung gewährleistet nur einen eingeschränkten Betrieb bei Ausfall der Hauptversorgung (keine Heizungsversorgung).
- 2) Gilt für flüssige und eisförmige Partikel wie Regen, Graupel oder Hagel. Für Schneeflocken ist bedingt durch die geringere optische Abschattung ein größerer Maximaldurchmesser anzunehmen.
- 5) Sichtweite im Niederschlag: Nur atmosphärische Eintrübungen durch große Hydrometeore (wie z.B. Niesel, Regen, Schnee) werden erfasst.

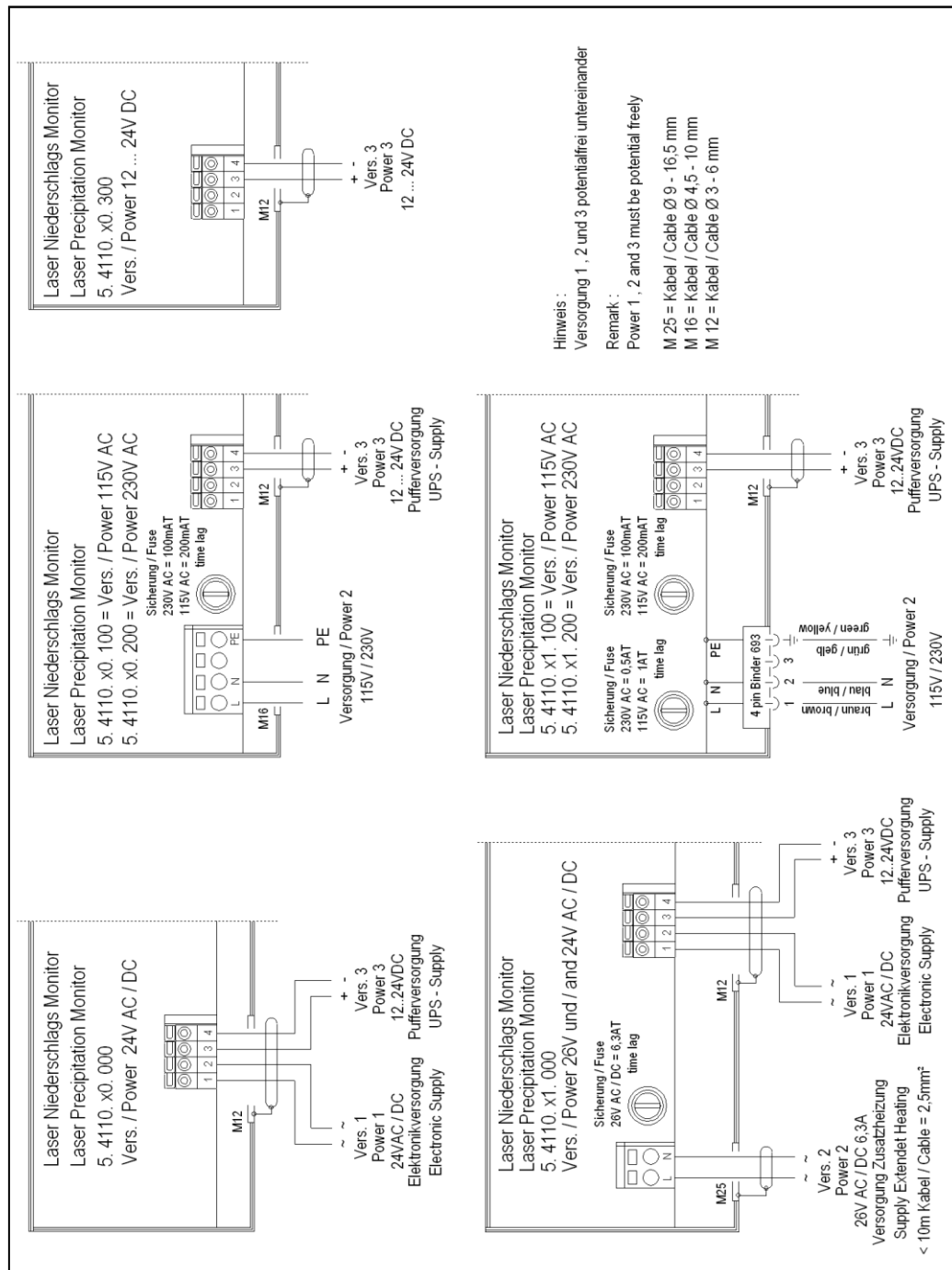
8 Verdrahtungsplan



ACHTUNG: Nicht in den unsichtbaren Laserstrahl schauen!

Verdrahtung Versorgung:

Hinweis: Verdrahtung Kommunikation siehe folgende Seite.





ACHTUNG: Die Tragbügel- und Kopf-Heizungen können gefährlich heiß werden! Verbrennungsgefahr! (gilt nur für 5.4110.x1.x00)

Hinweise:

Versorgungsspannungsleitungen im Gehäuse durch die mitgelieferte Ferrithülse verlegen (siehe **Abbildung 11**, gilt nicht für Variante 5.4110.x1.xxx).

Versorgungseingang 1 (24VAC/DC) und 3 (12...24VDC) sind potentialfrei auszuführen, oder der negative Eingang muss auf Potential des Sensorgehäuses sein (Schutzerde). Bei Ausfall der Hauptversorgung (gilt nicht bei 5.4110.xx.3xx) übernimmt die Pufferversorgung am Eingang 3 automatisch einen eingeschränkten (USV-)Betrieb des Gerätes (keine Heizung).

9 Weitere Informationen / Dokumente als Download

Weitere Informationen können in der Kurz-BA nachgelesen werden. Diese Dokumente sowie die Bedienungsanleitung liegen unter folgendem Link zum Download bereit.

Kurz-BA

https://www.thiesclima.com/db/dnl/5.4110.xx.x00_LNM_deu_kurz.pdf

Bedienungsanleitung

https://www.thiesclima.com/db/dnl/5.4110.xx.x00_LNM_deu.pdf

10 EC-Declaration of Conformity

Manufacturer: Adolf Thies GmbH & Co. KG
 Hauptstraße 76
 37083 Göttingen, Germany
<http://www.thiesclima.com>

Product: LNM

Doc. Nr. 904-44785_CE

Article Overview:

5.4110.00.000	5.4110.00.100	5.4110.00.200	5.4110.00.210	5.4110.00.300	5.4110.01.000	5.4110.01.100	5.4110.01.200	5.4110.01.210	5.4110.10.000
5.4110.10.100	5.4110.10.200	5.4110.10.300	5.4110.11.000	5.4110.11.100	5.4110.11.200	5.4110.20.200	5.4110.22.200	5.4110.22.300	5.4111.00.210
5.4111.01.210									

The indicated products correspond to the essential requirement of the following European Directives and Regulations:

2014/30/EU	26.02.2014	DIRECTIVE 2014/30/EU OF THE EUROPEAN PARLIAMENT AND OF THE COUNCIL of 26 February 2014 on the harmonisation of the laws of the Member States relating to electromagnetic compatibility.
2014/35/EU	26.02.2014	DIRECTIVE 2014/35/EU OF THE EUROPEAN PARLIAMENT AND OF THE COUNCIL of 26 February 2014 on the harmonisation of the laws of the Member States relating to the making available on the market of electrical equipment designed for use within certain voltage limits.
2017/2102/EU	15.11.2017	DIRECTIVE (EU) 2017/2102 of the European Parliament and of the Council of November 15, 2017 amending Directive 2011/65 / EU on the restriction of the use of certain hazardous substances in electrical and electronic equipment.
2012/19/EU	13.08.2012	DIRECTIVE 2012/19/EU OF THE EUROPEAN PARLIAMENT AND OF THE COUNCIL of 4 July 2012 on waste electrical and electronic equipment (WEEE).
2018/1139/EU	04.07.2018	Regulation (EU) 2018/1139 of the European Parliament and of the Council of 4 July 2018 on common rules in the field of civil aviation and establishing a European Union Aviation Safety Agency.

The indicated products comply with the regulations of the directives. This is proved by the compliance with the following standards:

DIN EN 60825-1	2015-07	Safety of laser products. Equipment classification and requirements
DIN EN 61000-6-2	2019-11	Electromagnetic compatibility Immunity for industrial environment
DIN EN 61000-6-3:2007 + A1:2011	2011-09	Electromagnetic compatibility (EMC). Generic standards. Emission standard for residential, commercial and light-industrial environments
DIN EN 61010-1	2020-03	Safety requirements for electrical equipment for measurement, control, and laboratory use. General requirements
DIN EN 63000	2019-05	Technical documentation for the assessment of electrical and electronic products with respect to the restriction of hazardous substances.

Legally binding signature:



General Manager - Dr. Christoph Peper

Legally binding signature:



Development Manager - ppa. Jörg Peterleit

This declaration certifies the compliance with the mentioned directives, however does not include any warranty of characteristics. Please pay attention to the security advises of the provided instructions for use.

11 UK-CA-Declaration of Conformity

Manufacturer: Adolf Thies GmbH & Co. KG
 Hauptstraße 76
 37083 Göttingen, Germany
<http://www.thiesclima.com>

Product: LNM

Doc. Nr. 904-44785_CA

Article Overview:

5.4110.00.000	5.4110.00.100	5.4110.00.200	5.4110.00.210	5.4110.00.300	5.4110.01.000	5.4110.01.100	5.4110.01.200	5.4110.01.210	5.4110.10.000
5.4110.10.100	5.4110.10.200	5.4110.10.300	5.4110.11.000	5.4110.11.100	5.4110.11.200	5.4110.20.200	5.4110.22.200	5.4110.22.300	5.4111.00.210
5.4111.01.210									

The indicated products correspond to the essential requirement of the following Directives and Regulations:

1091	08.12.2016	The Electromagnetic Compatibility Regulations 2016
1101	08.12.2016	The Electrical Equipment (Safety) Regulations 2016
RoHS Regulations 2012	01.01.2021	The Restriction of the Use of Certain Hazardous Substances in Electrical and Electronic Equipment Regulations 2012
3113	01.01.2021	Regulations: waste electrical and electronic equipment (WEEE)
2018/1139/EU	04.07.2018	Regulation (EU) 2018/1139 of the European Parliament and of the Council of 4 July 2018 on common rules in the field of civil aviation and establishing a European Union Aviation Safety Agency.

The indicated products comply with the regulations of the directives. This is proved by the compliance with the following standards:

BS EN 60825-1	31.08.2014	Safety of laser products. Equipment classification and requirements
BS EN IEC 61000-6-2	25.02.2019	Electromagnetic compatibility (EMC). Generic standards. Immunity standard for industrial environments
BS EN IEC 61000-6-3	30.03.2021	Electromagnetic compatibility (EMC). Generic standards. Emission standard for equipment in residential environments
BS EN 61010-1+A1	31.03.2017	Safety requirements for electrical equipment for measurement, control, and laboratory use. General requirements
BS EN IEC 63000	10.12.2018	Technical documentation for the assessment of electrical and electronic products with respect to the restriction of hazardous substances

This declaration of conformity is issued under the sole responsibility of the manufacturer.

Legally binding signature:



General Manager - Dr. Christoph Peper

Legally binding signature:



Development Manager - ppa. Jörg Petereit

This declaration certifies the compliance with the mentioned directives, however does not include any warranty of characteristics. Please pay attention to the security advises of the provided instructions for use.

**Sprechen Sie mit uns über Ihre Systemanforderungen.
Wir beraten Sie gern.**

ADOLF THIES GMBH & CO. KG

Meteorologie und Umweltmesstechnik
Hauptstraße 76 · 37083 Göttingen · Germany
Tel. +49 551 79001-0 · Fax +49 551 79001-65
info@thiesclima.com

www.thiesclima.com

